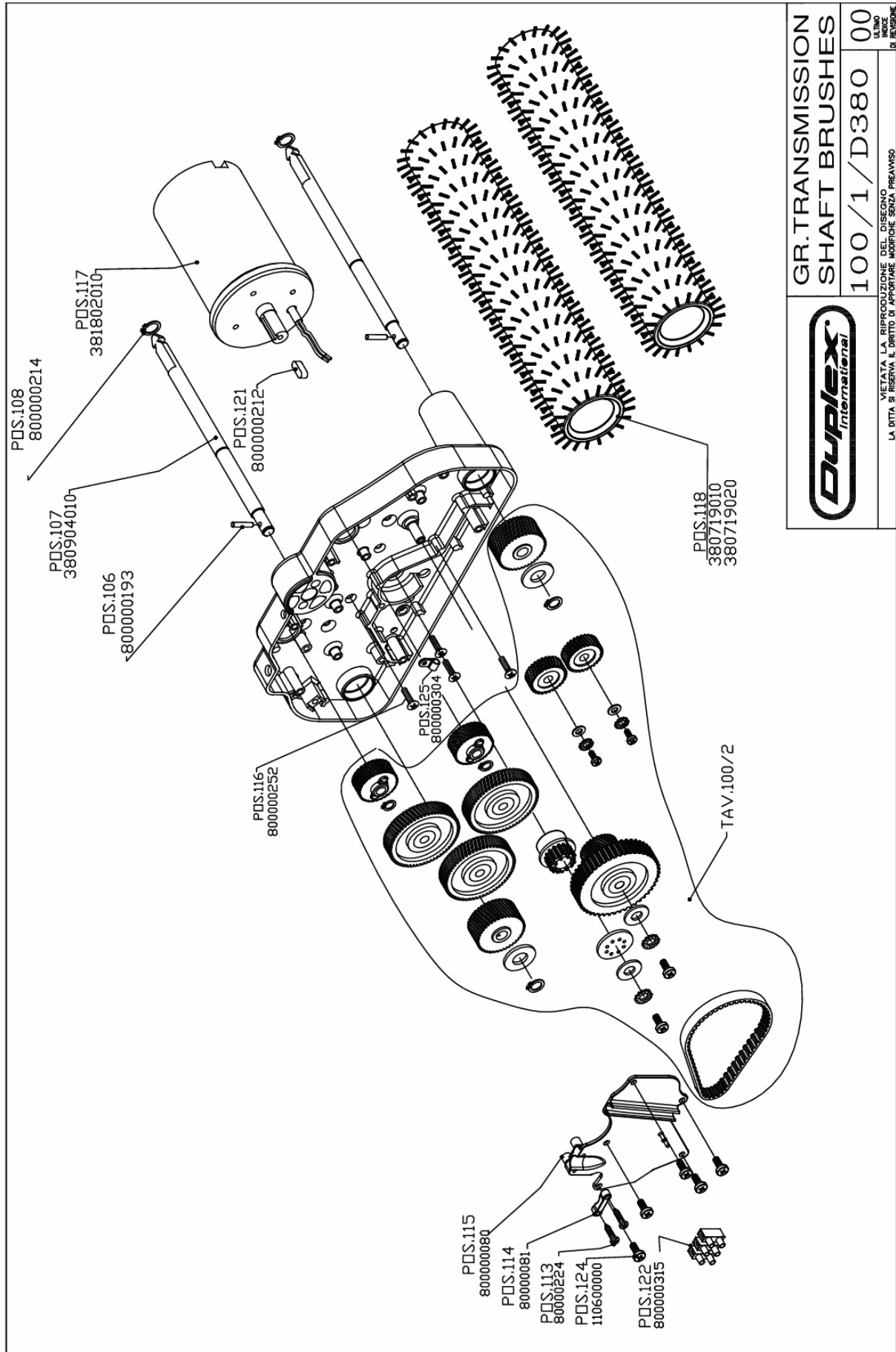


Table 380100 012018 00380 100 1

Model TURBO 380 122017



	GR.TRANSMISSION
	SHAFT BRUSHES
100/1/D380	00
<small>VIETATA LA RIPRODUZIONE DEL DISEGNO SENZA IL CONSENSO DELLA DITTA. LA DITTA SI RISERVA IL DIRITTO DI APPORTARE MODIFICHE SENZA PREAVVISO</small>	
<small>INDICE DI REVISIONE</small>	

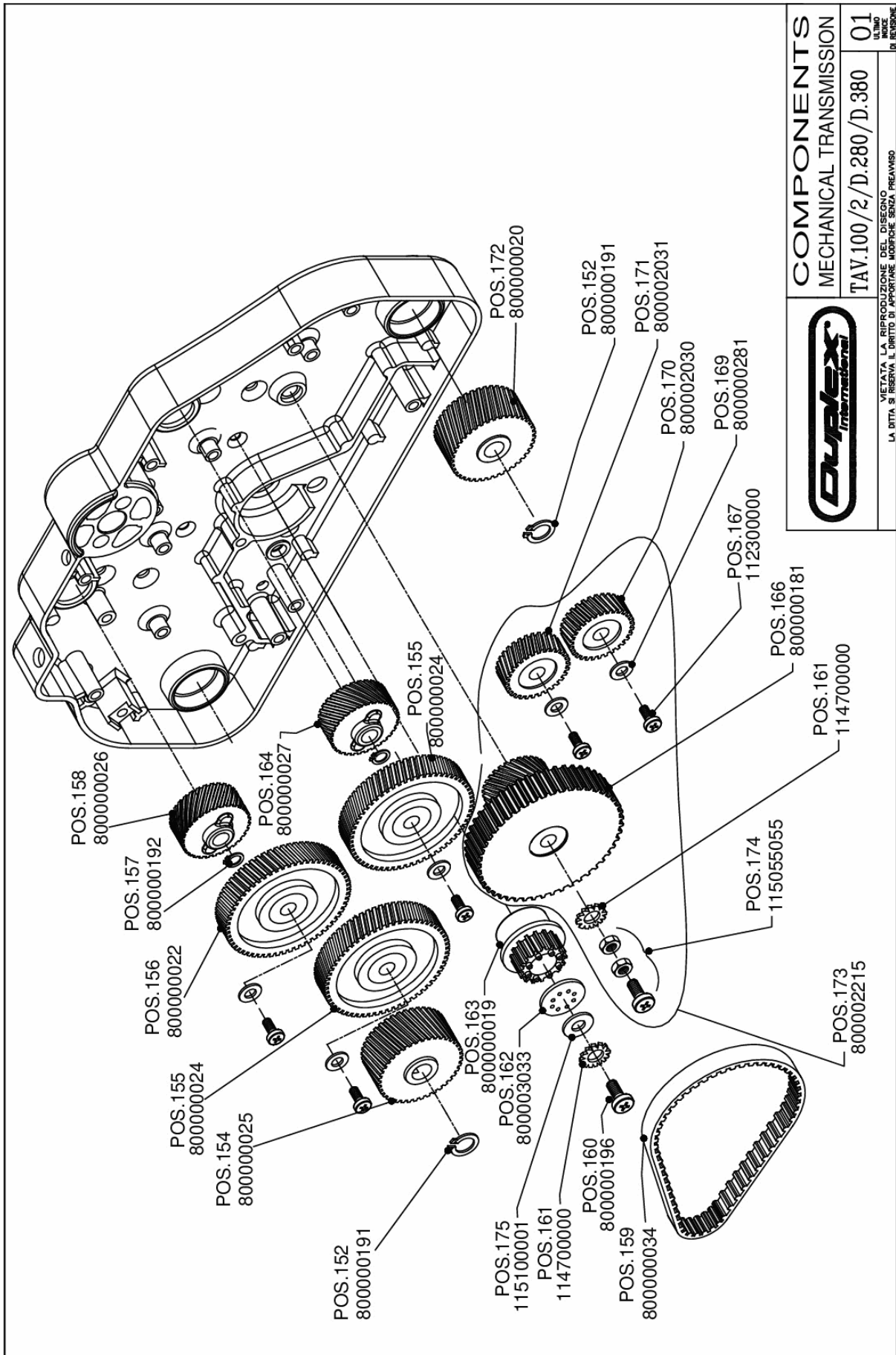
Table 380100 012018 00380 100 1

Model TURBO 380 122017

Pos.	Article Code	Description	
106	800000193	CYLINDRIC PIN 4X20	
107	380904010	BRUSH SHAFT 380	
108	800000214	SEEGER D 12 (BRUSHES SHAFT)	
113	800000224	SCREW TCB 3,9X16	
114	800000081	CABLE STAY	
115	800000080	INSIDE SUMP 280/380	
116	800000252	SCREW TSP CROSS M5X16	
117	381802010	MOTOR 200W 36V	
118	380719010	GREY BRUSH	
118	380719020	BLACK BRUSH	
121	800000212	MOTOR KEY 5X5X12 UNI6607 A	
122	800000315	3 POLES TERMINAL BLOCK	
124	110600000	SCREW T.T. 5X12	

Table 380102 012018 00380 100 2

Model TURBO 380 122017



	COMPONENTS MECHANICAL TRANSMISSION TAV.100/2/D.280/D.380	01 <small>ULTIMO INDICE</small>
	<small>VIETATA LA RIPRODUZIONE DEL DISEGNO LA DITTA SI RISERVA IL DIRITTO DI APPORTARE MODIFICHE SENZA PREAVVISO</small>	

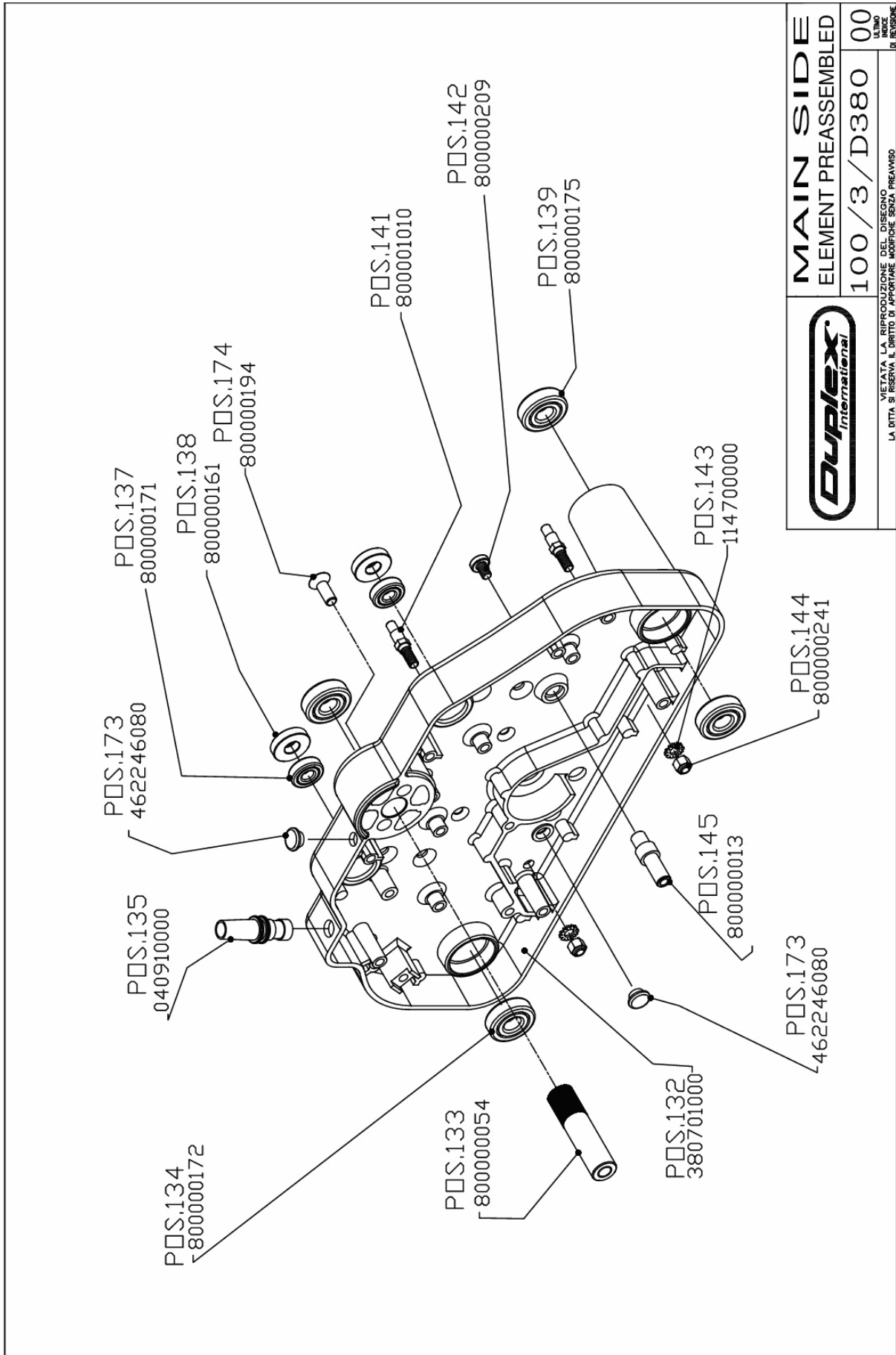
Table 380102 012018 00380 100 2

Model TURBO 380 122017

Pos.	Article Code	Description	
152	800000191	SEEGER D.10 (SHAFT)	
153	800000032	WASHER 10X16X0,5	
154	800000025	GEAR RIGHT (BRUSH)	
155	800000024	GEAR Z60 G. LEFT	
156	800000022	GEAR Z60 G. RIGHT	
157	800000192	SEEGER D 8	
158	800000026	GEAR LEFT (CYLINDER)	
159	800000034	BELT HTD 305 5M 9 O.HP	
160	800000196	SCREW TC M5X16 ZN BLACK	
161	114700000	WASHER THTD D5	
162	800003033	WASHER 380	
163	800000019	PULLEY HTD Z16 5M	
164	800000027	GEAR RIGHT (CYLINDER) Z32	
165	800000318	WASHER 5X10X1	
166	800000285	PULLEY Z48 WITH GEAR Z 30	
166	800000181	GEAR AND PULLEY ASSEMBLY Z30 ALUMINIUM	
167	112300000	TC SCREW 4X10 ZINC	
168	115500000	WASHER THTD D.4	
169	800000281	WASHER D 4X12	
170	800002030	GEAR RIGHT Z30 ALLUMINIUM	
171	800002031	GEAR LEFT Z30 ALLUMINIUM	
172	800000020	GEAR LEFT (BRUSH)	
173	800002215	SET OF GEARS ALUMINIUM 280_380	
174	115055055	SCREW TBIC M5x16/DADI M5	
175	115100001	WASHER LOCKING GEARS	

Table 380103 012018 00380 100 3

Model TURBO 380 122017



	MAIN SIDE ELEMENT PREASSEMBLED
	100 / 3 / D380 00
<small>VIETATA LA RIPRODUZIONE DEL DISEGNO LA DITTA SI RISERVA IL DIRITTO DI APPORTARE MODIFICHE SENZA PREAVVISO</small>	
<small>ALFANO</small> <small>INDICE</small> <small>DI REVISIONE</small>	<small>00</small>

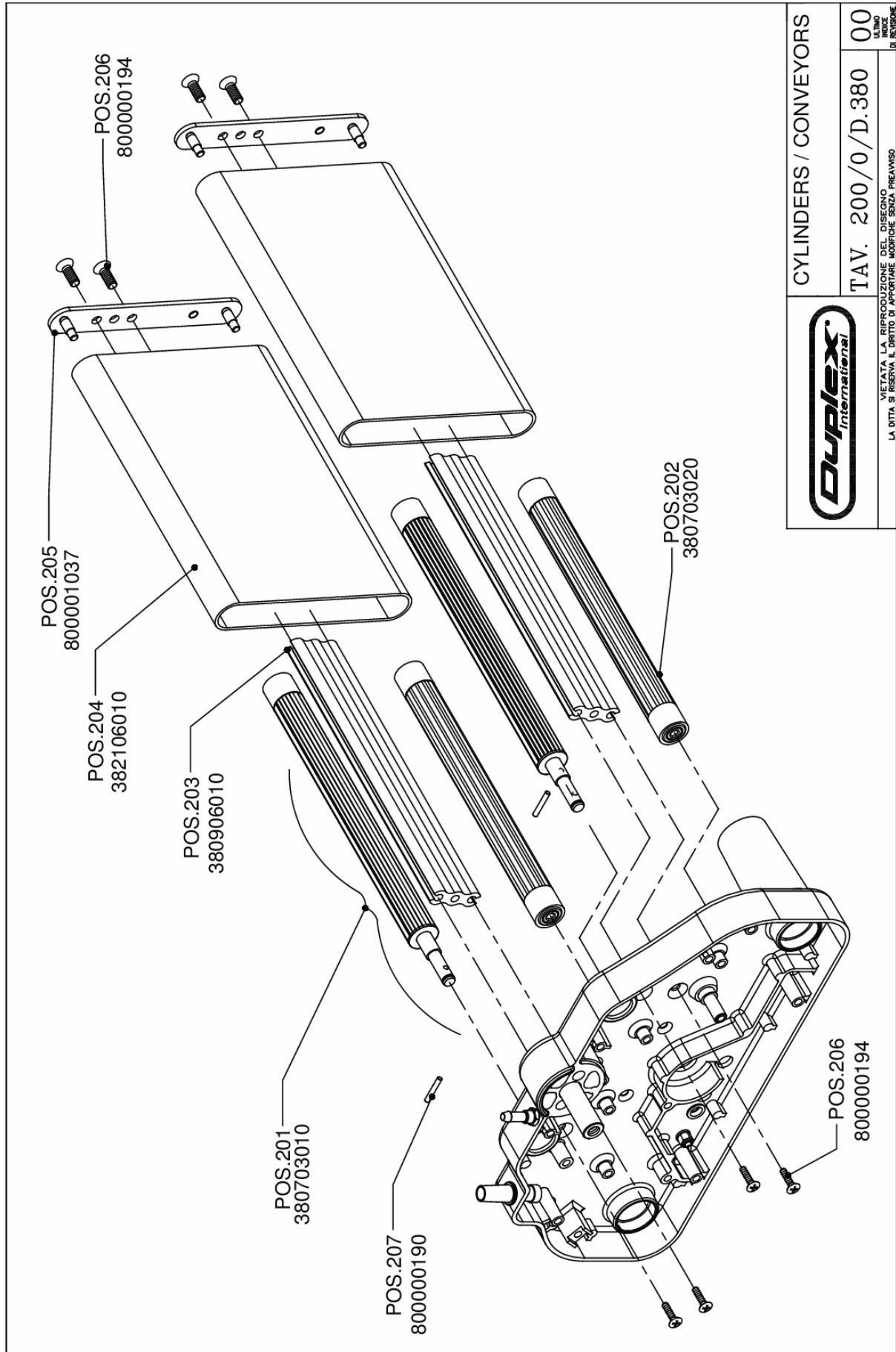
Table 380103 012018 00380 100 3

Model TURBO 380 122017

Pos.	Article Code	Description	
132	380701000	MAIN SIDE ELEMENT ASSEMBL 380	
133	800000054	PIN HANDLE SUPPORT	
134	800000172	BEARING 6000 ZZ 26X10X8	
135	040910000	FAIRLEAD BLACK 11078.1.2 PVC	
137	800000171	BEARING 608 ZZ 22X8X7	
138	800000161	GASKET 10X22X7 MOTOR CYLINDER	
139	800000175	BEARING 6001 2RS FOR BRUSH SHAFT	
141	800001010	CYLINDER SHAFT D18 from serial 3030	
142	800000209	SCREW TB CROSS M5X12	
143	114700000	WASHER THTD D5	
144	800000241	NUT M5	
145	800000013	SHAFT FOR PULLEY	
173	462246080	POLYCAP BLK FOR HOLE	
174	800000194	SCREW TS PH M6X16	

Table 380200 012018 00380 200 0

Model TURBO 380 122017



CYLINDERS / CONVEYORS



TAV. 200/0/D.380 00
 ALVARO
 INCHIO
 DI REVISIONE

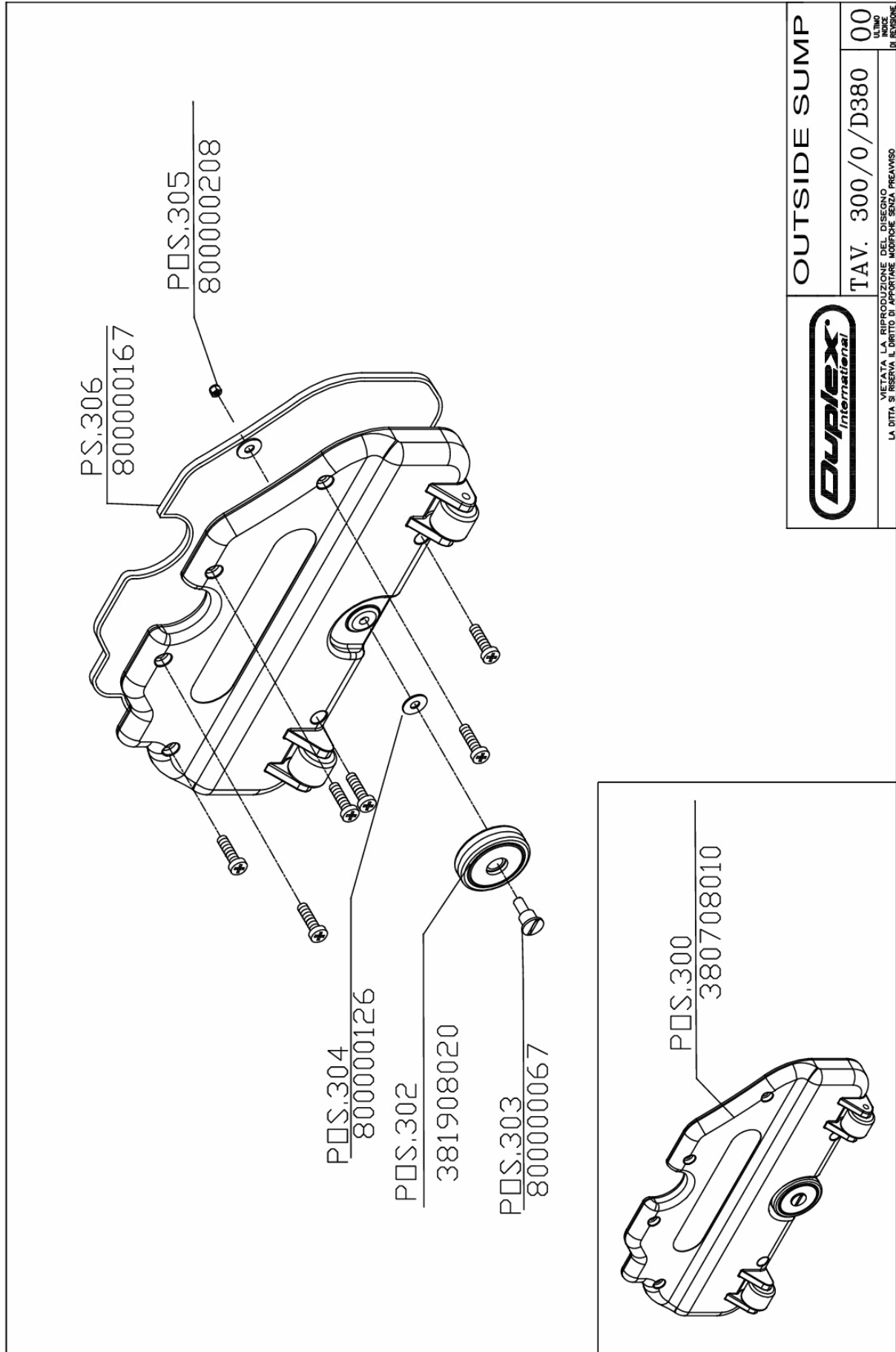
VIETATA LA RIPRODUZIONE DEL DISEGNO
 LA DITTA SI RISERVA IL DIRITTO DI APPORTARE MODIFICHE SENZA PREAVVISO

Table 380200 012018 00380 200 0**Model TURBO 380 122017**

Pos.	Article Code	Description	
201	380703010	MOTOR CYLINDER COMPLETE 380	
202	380703020	IDLE CYLINDER COMPLETE 380	
203	380906010	SPACER 380 L =321,5	
204	382106010	CONVEYOR BELT 380 NBR 60ShA	
205	800001037	CYLINDER SUPPORT COMPL D8 from serial 3030	
206	800000194	SCREW TS PH M6X16	
207	800000190	PIN CYLINDRIC D 3X20	

Table 380300 012018 00380 300 0

Model TURBO 380 122017



Duplex International		OUTSIDE SUMP	
TAV. 300/0/D380		00	ULTIMO INDICE
<small>VIETATA LA RIPRODUZIONE DEL DISEGNO LA DITTA SI RISERVA IL DIRITTO DI APPORTARE MODIFICHE SENZA PREAVVISO DI REVISIONE</small>			

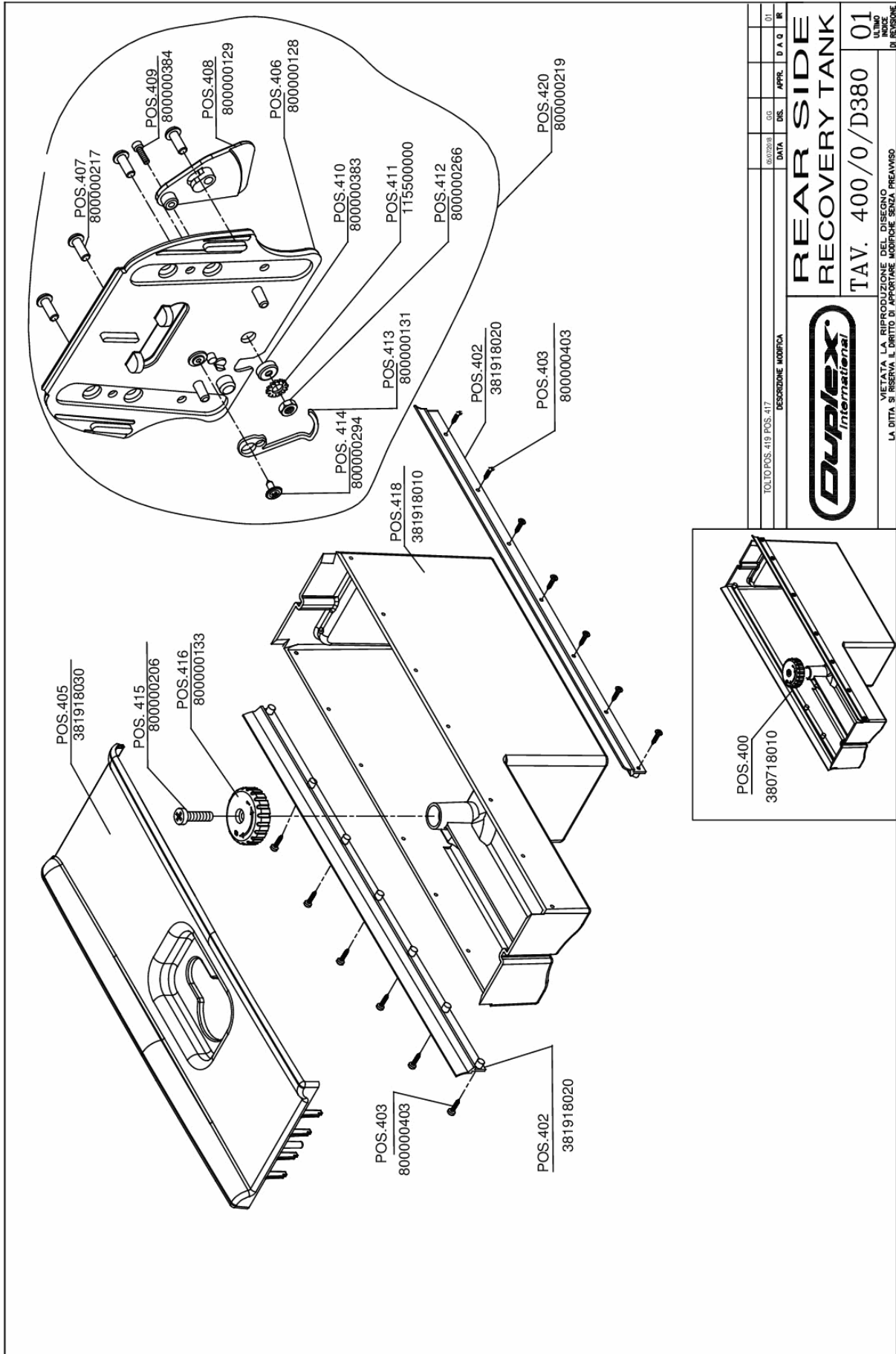
Table 380300 012018 00380 300 0

Model TURBO 380 122017

Pos.	Article Code	Description	
300	380708010	OUTSIDE SUMP 380 COMPLETE	
302	381908020	WHEEL CENTRAL OUTS. SUMP 380	
303	800000067	SHAFT FOR CENTRAL WHEEL	
304	800000126	WASHER 6X16X1 FOR CENTR WHEEL 6X15X1 ZN	
305	800000208	NUT M6 FOR WHEEL	
306	800000167	SEAL PERIMETER (OUTSIDE SUMP)	

Table 380400 012018 00380 400 0

Model TURBO 380 122017



TOLTO POS. 419 POS. 417		05/02018	01
DESCRIZIONE MODIFICA		DATA	APPR. D A G IR
		REAR SIDE RECOVERY TANK	
		TAV. 400/0/D380 01	
<small>VIETATA LA RIPRODUZIONE DEL DISEGNO ULTIMO INDOVE LA DITTA SI RISERVA IL DIRITTO DI APPORTARE MODIFICHE SENZA PREAVVISO</small>			

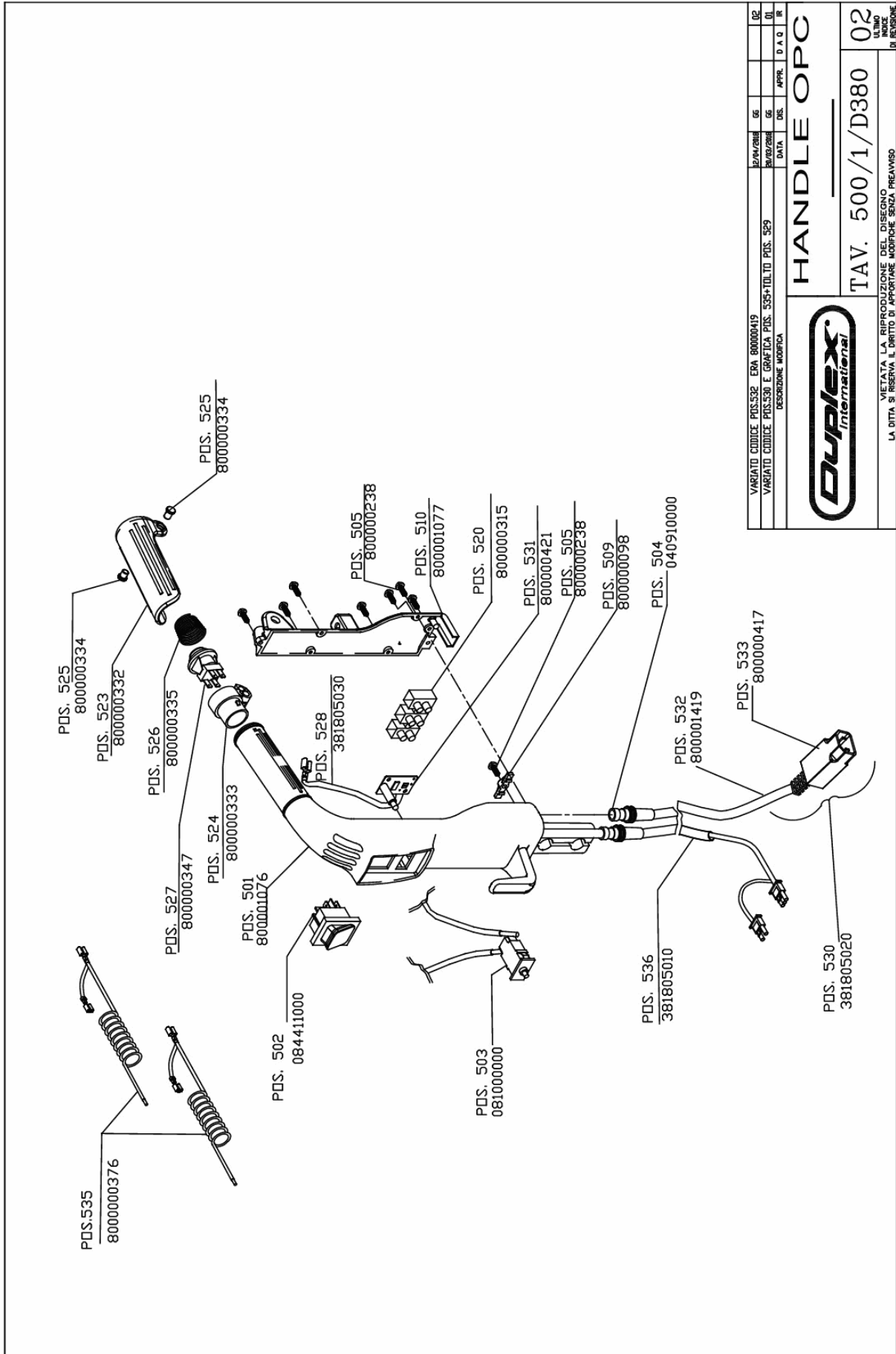
Table 380400 012018 00380 400 0

Model TURBO 380 122017

Pos.	Article Code	Description	
400	380718010	RECOVERY TANK W/TRIMMERS	
402	381918020	TRIMMER 380	
403	800000403	SCREW TSP 2,9X6,5 A2 DIN7982F	
405	381918030	REC.TANK COVER 380	
406	800000128	REAR SIDE 280/380	
407	800000217	SCREW TB M6X16 ZN	
408	800000129	LIFTING JACK 280/380	
409	800000384	SCREW TC PH M4X12 ZN BLK	
410	800000383	WASHER 4,3X16X1,5 DIN9021 ZN	
411	115500000	WASHER THTD D.4	
412	800000266	NUT LOW M4	
413	800000131	SPRING FOR LIFTING JACK	
414	800000294	SCREW TBL RAN PZ M4X7	
415	800000206	SCREW TC 4,9X13 A2 DIN7981 C	
416	800000133	BLACK KNOB / REC.TANK	
417	800000155	SPRING FOR REC. TANK	
418	381918010	RECOVERY TANK 380	
419	800000132	LIFTING ROD BLACK / REC.TANK	
420	800000219	REAR SIDE ASSEMBLED 280/380	

Table 380501 012018 00380 500 1

Model TURBO 380 122017



VARIATO CODICE PDS.532 ERA 800000419		12/M/2008	GE	02
VARIATO CODICE PDS.530 E GRAFICA PDS.535+TOL TO PDS.529		04/02/2008	GE	01
DESCRIZIONE MODIFICA		DATA	OS.	APPR. D A Q IR
HANDLE OPC				
TAV. 500/1/D380				02
VIETATA LA RIPRODUZIONE DEL DISEGNO ULTIMO INDIRIZZO				
LA DITTA SI RISERVA IL DIRITTO DI APPORTARE MODIFICHE SENZA PREAVVISO				



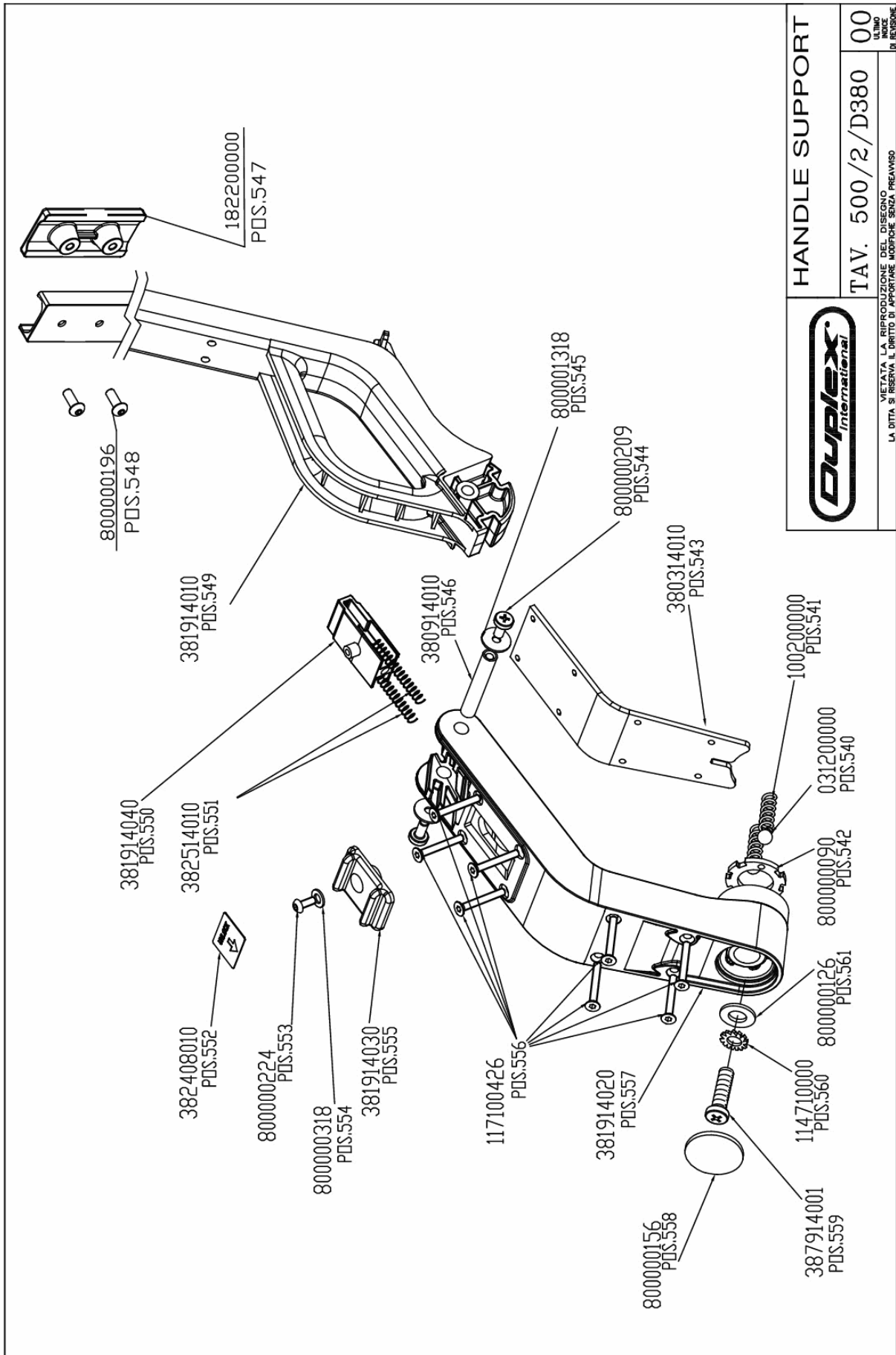
Table 380501 012018 00380 500 1

Model TURBO 380 122017

Pos.	Article Code	Description	
501	800001076	BLACK HANDLE 280/380	
502	084411000	MASK4 RED SWITCH	
503	081000000	MOTOR PROTECTOR 1140 F111 P1M1 16A	
504	040910000	FAIRLEAD BLACK 11078.1.2 PVC	
505	800000238	SCREW TB CROSS 2,9X16	
509	800000098	CABLE STOPPER FOR HANDLE	
510	800001077	BLACK COVER FOR HANDLE	
520	800000315	3 POLES TERMINAL BLOCK	
523	800000332	OPERATING SAFETY LEVER	
524	800000333	INSERT OPC	
525	800000334	JOINT PIN OPC	
526	800000335	VOLUTE SPRING OP.SAFT.HANDLE	
527	800000347	PUSHBUTTON 2 POLES 16A	
528	381805030	LIGHT CABLE 1 CONNECTION TO LEDBOARD 380	
530	381805020	CABLE W/PLUG BATT 380	
531	800000421	E BOARD LED 36V	
532	800001419	CABLE CONNECT. BATTERY 380	
533	800000417	3 POLES PLUG PX0686 FOR BATTERY	
535	800000376	WIRING PUSHBUTTON SHORT	
536	381805010	LIGHT CABLE 2 CONNECT. HANDLE MOTHERBOAR TO BRUSH MOTOR 380	

Table 380502 012018 00380 500 2

Model TURBO 380 122017



Duplex International		HANDLE SUPPORT	
TAV. 500/2/D380		00	ULTIMO INDICE DI REVISIONE
VIETATA LA RIPRODUZIONE DEL DISEGNO LA DITTA SI RISERVA IL DIRITTO DI APPORTARE MODIFICHE SENZA PREAVVISO			

Table 380502 012018 00380 500 2

Model TURBO 380 122017

Pos.	Article Code	Description	
540	031200000	SPRING LATCH BALL	
541	100200000	SPRING LATCH SPRING	
542	800000090	LATCH DISK 280	
543	380314010	PLATE FOR HANDLE SUPPORT 380	
544	800000209	SCREW TB CROSS M5X12	
545	800001318	WASHER 5,3 X 15 X 1	
546	380914010	PIN FOR HANDLE SUPPORT 380	
547	182200000	CLAMPING PLATE	
548	800000196	SCREW TC M5X16 ZN BLACK	
549	381914010	HANDLE 380	
550	381914040	LATCH FOR HANDLE 380	
551	382514010	LATCH SPRING 380	
552	382408010	"UNLOCK" LABEL 380	
553	800000224	SCREW TCB 3,9X16	
554	800000318	WASHER 5X10X1	
555	381914030	KNOB HANDLE 380	
556	117100426	SCREW TSP M4X25 DIN 965 ZN	
557	381914020	HANDLE SUPPORT 380	
558	800000156	SCREW COVER HANDLE SUPPORT	
559	387914001	SCREW TE M6X16 ZN 10.8 DIN933	
560	114700000	WASHER THTD D5	
561	800000126	WASHER 6X16X1 FOR CENTR WHEEL 6X15X1 ZN	

Table 380503 052018 00380 500 3

Model TURBO 380 122017

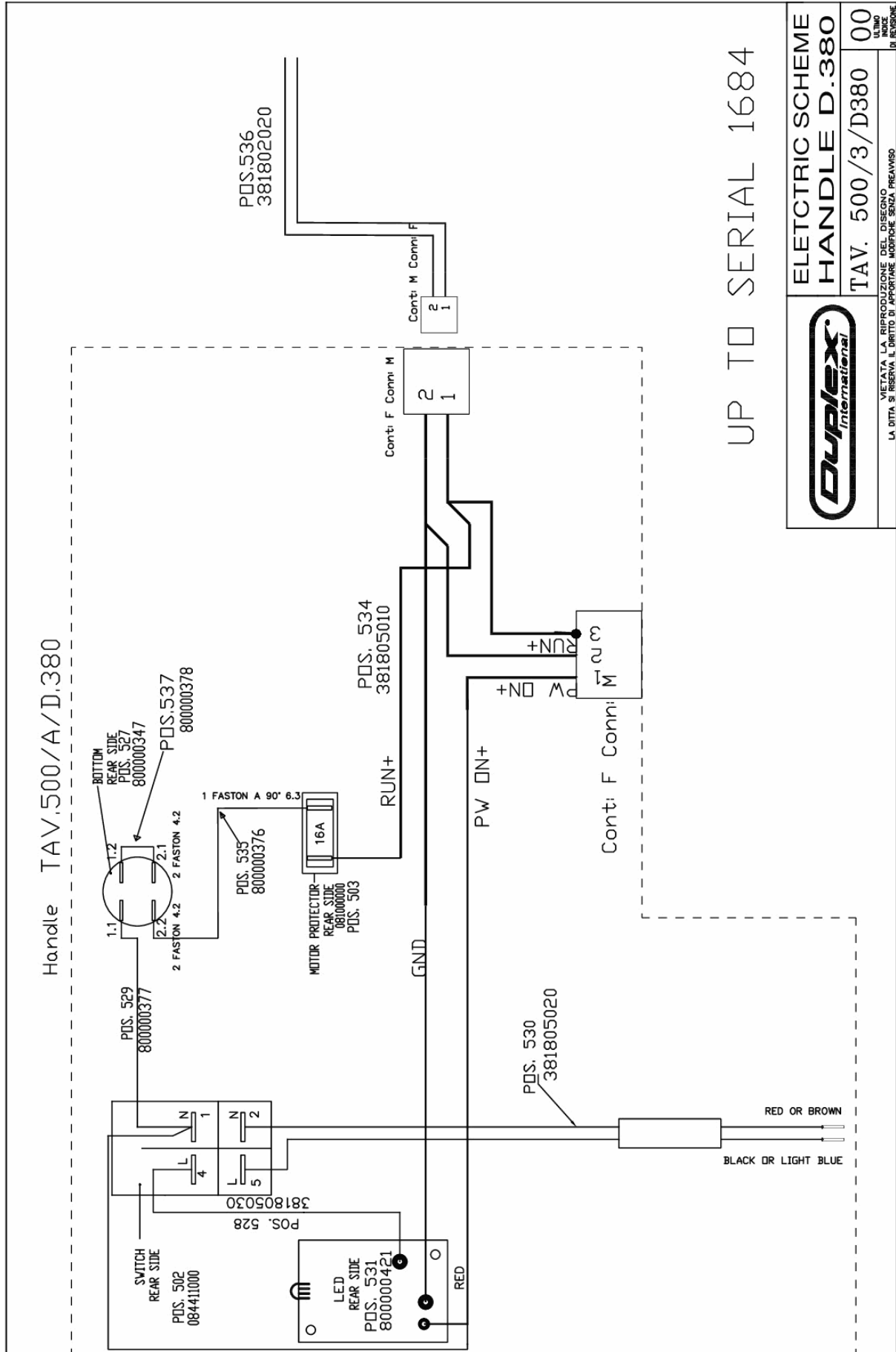


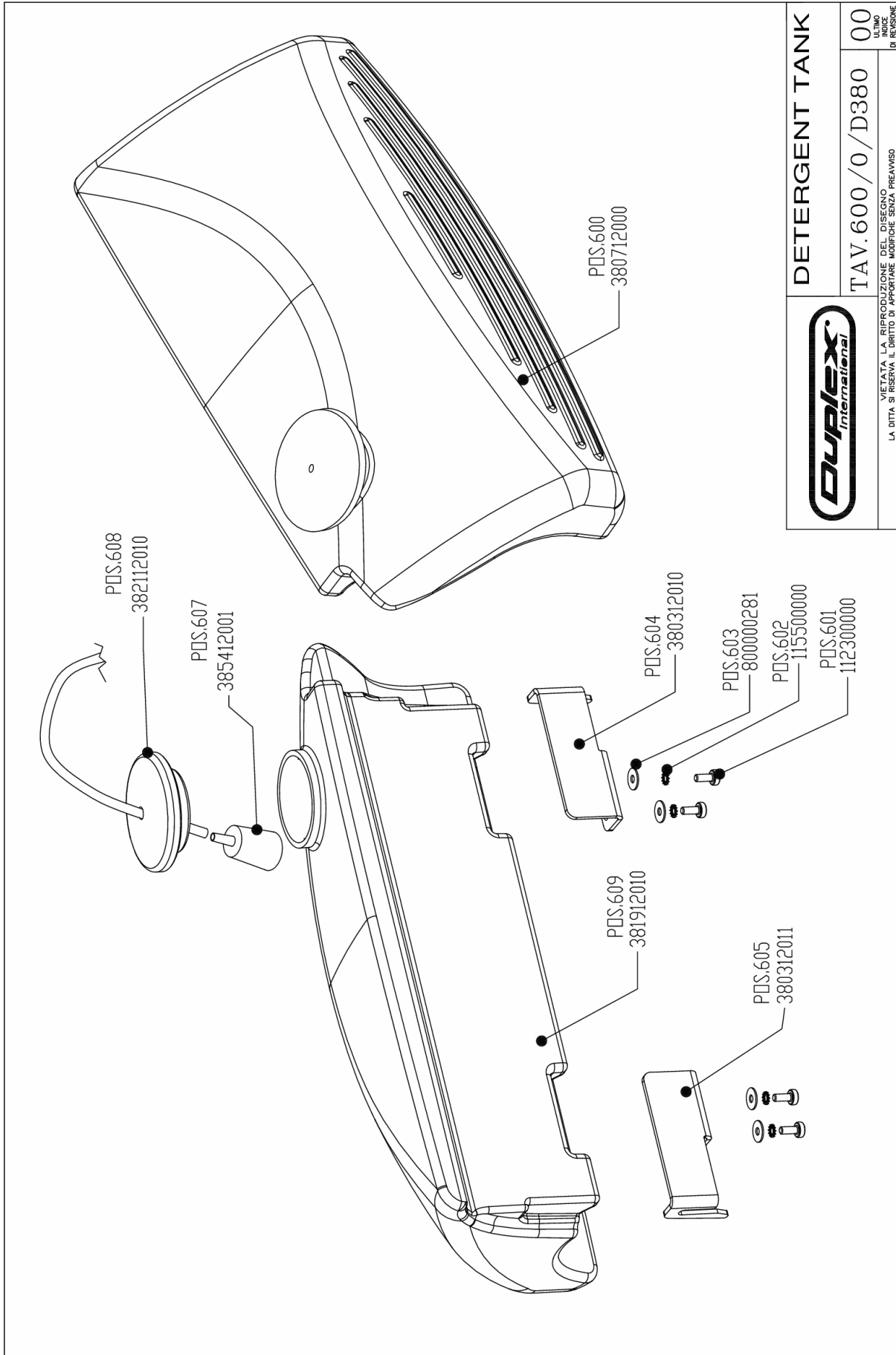
Table 380503 052018 00380 500 3

Model TURBO 380 122017

Pos.	Article Code	Description	
502	084411000	MASK4 RED SWITCH	
503	081000000	MOTOR PROTECTOR 1140 F111 P1M1 16A	
527	800000347	PUSHBUTTON 2 POLES 16A	
528	381805030	LIGHT CABLE 1 CONNECTION TO LEDBOARD 380	
529	800000377	WIRING PUSHBUTTON LONG	
530	381805020	CABLE W/PLUG BATT 380	
531	800000421	E BOARD LED 36V	
534	381805010	LIGHT CABLE 2 CONNECT. HANDLE MOTHERBOAR TO BRUSH MOTOR 380	
535	800000376	WIRING PUSHBUTTON SHORT	
536	381802020	LIGHT CABLE 13AWG 2X1.5 CONNECT.HANDL- -BRUSH MOTOR	

Table 380600 012018 00380 600 0

Model TURBO 380 122017



DETERGENT TANK



TAV. 600 / 0 / D380 00

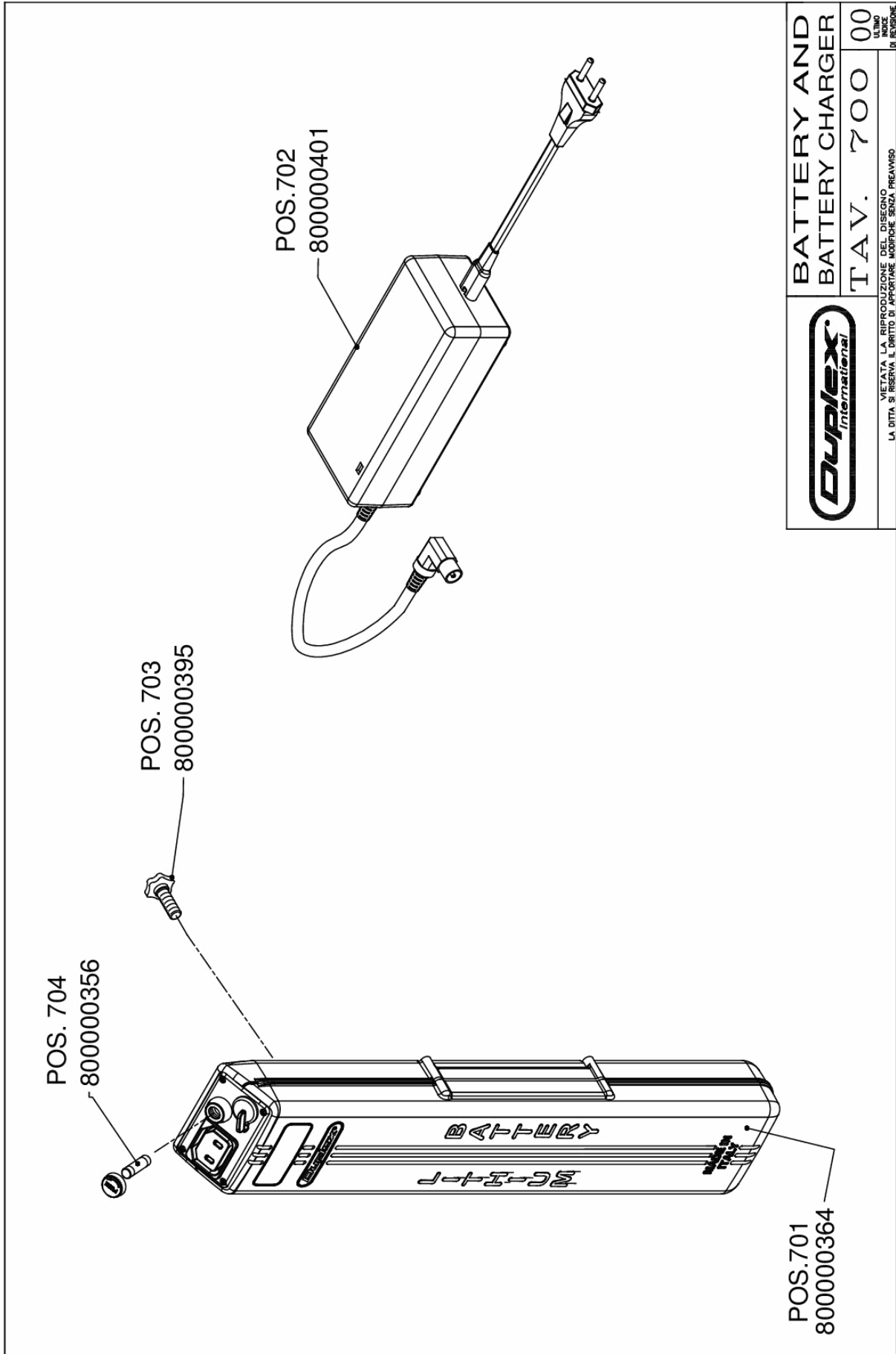
VIETATA LA RIPRODUZIONE DEL DISEGNO ULTIMO INDIRIZZO
LA DITTA SI RISERVA IL DIRITTO DI APPORTARE MODIFICHE SENZA PREAVVISO
DI REVISIONE

Table 380600 012018 00380 600 0**Model TURBO 380 122017**

Pos.	Article Code	Description	
600	380712000	CLEANING SOLUTION TANK 380 COMPLETE	
601	112300000	TC SCREW 4X10 ZINC	
602	115500000	WASHER THTD D.4	
603	800000281	WASHER D 4X12	
604	380312010	SUPPORT SOLUTION TANK 380 R	
605	380312011	SUPPORT SOLUTION TANK 380 L	
607	385412001	FILTER CL.SOLUTION TANK 380	
608	382112010	SOLUTION TANK CAP	
609	381912010	SOLUTION TANK 380	

Table 380700 042018 00380 700 0

Model TURBO 380 122017



	BATTERY AND BATTERY CHARGER
	TAV. 700 00
VIETATA LA RIPRODUZIONE DEL DISEGNO ULTIMO INDICE LA DITTA SI RISERVA IL DIRITTO DI APPORTARE MODIFICHE SENZA PREAVVISO	

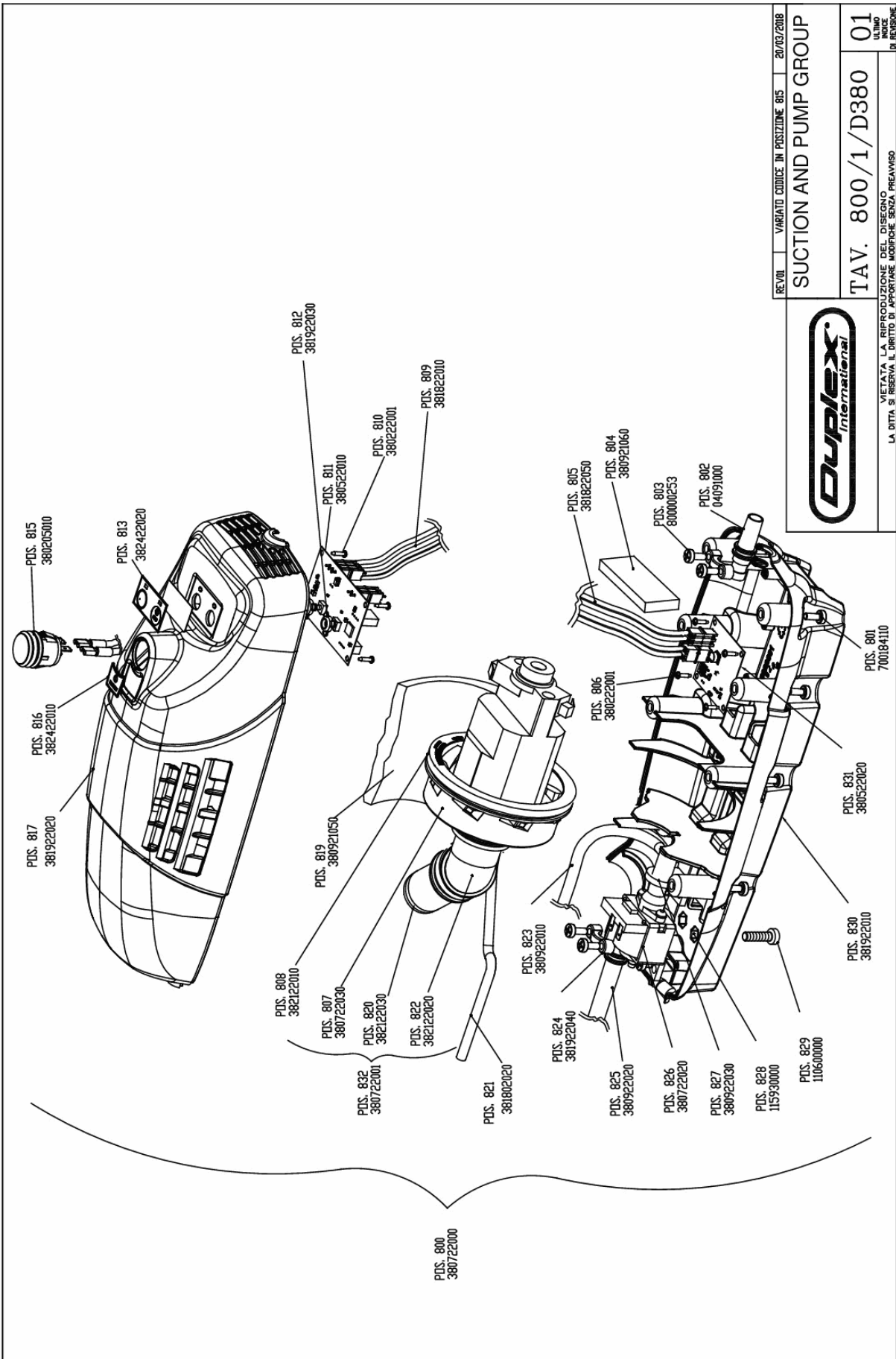
Table 380700 042018 00380 700 0

Model TURBO 380 122017

Pos.	Article Code	Description	
701	800000364	ASSEMBLED BATTERY 36V	
702	800000401	BATTERY CHARGER	
703	800000395	FIXING KNOB	
704	800000356	FUSE 5X20 16A	

Table 380801 012018 00380 800 1

Model TURBO 380 122017



REV.01	VARIATO CODICE IN POSIZIONE 815	20/02/2018
SUCTION AND PUMP GROUP		
TAV. 800/1/D380		01
<small>VIETATA LA RIPRODUZIONE DEL DISEGNO ULTIMO INDICE LA DITTA SI RISERVA IL DIRITTO DI APPORTARE MODIFICHE SENZA PREAVVISO IN REVISIONE</small>		



Table 380801 012018 00380 800 1

Model TURBO 380 122017

Pos.	Article Code	Description	
801	700184110	SCREW TC 3,5X16 NI DIN 7981 C	
802	040910000	FAIRLEAD BLACK 11078.1.2 PVC	
803	800000253	SCREW TC 3,5X16 ZN DIN 7981 C	
804	380921060	SOUND DAMPENING SPONGE VAC COV	
805	381822050	LIGHT CABLE380 2 CONNECT. MOTHERBOARD/ECO	
806	380222001	SCREW TC 2,9X6,5 ZN DIN7981 F	
807	380722030	VACUUM GROUP	
808	382122010	VACUUM MASK 380	
809	381822010	WIRING 3 CONNECT. EBOARD/HANDL	
810	380222001	SCREW TC 2,9X6,5 ZN DIN7981 F	
811	380522010	MOTHEBOARD 380 C/SWITCHES DPX	
812	381922030	KEY MOTHERBOARD 380	
813	382422020	LABEL "ECO/WATER" 380	
815	380205010	PUSHBUTTON 2P	
816	382422010	LABEL "VACUUM" 380	
817	381922020	HIGHER VAC COVER	
819	380921050	SOUND DAMPENING SPONGE VAC 380 POLIESTIC PPI45	
820	382122030	PIPE OUTPUT 380	
821	381802020	LIGHT CABLE 13AWG 2X1.5 CONNECT.HANDL- -BRUSH MOTOR	
822	382122020	VAC PIPE 380	
823	380922010	HOSE 4X8 PUMP OUTPUP L750 380	
824	381922040	CABLE HOLDER LOWER 380	
825	380922020	HOSE 4X8 PUMP INPUT L750	
826	385922001	PUMP	
826	380722020	PUMP GROUP	
827	380922030	PUMP SUPPORT	
828	115930000	NUT M5 FOR BOILER	
829	110600000	SCREW T.T. 5X12	
830	381922010	LOWER VACUUM COVER	
831	380522020	EBOARD 380 FOR ECO CONTROL	

Table 380801 012018 00380 800 1

Model TURBO 380 122017

Pos.	Article Code	Description	
832	380722001	VACUUM MOTOR GROUP COMPLETE	

Table 380802 052018 00380 800 2

Model TURBO 380 122017

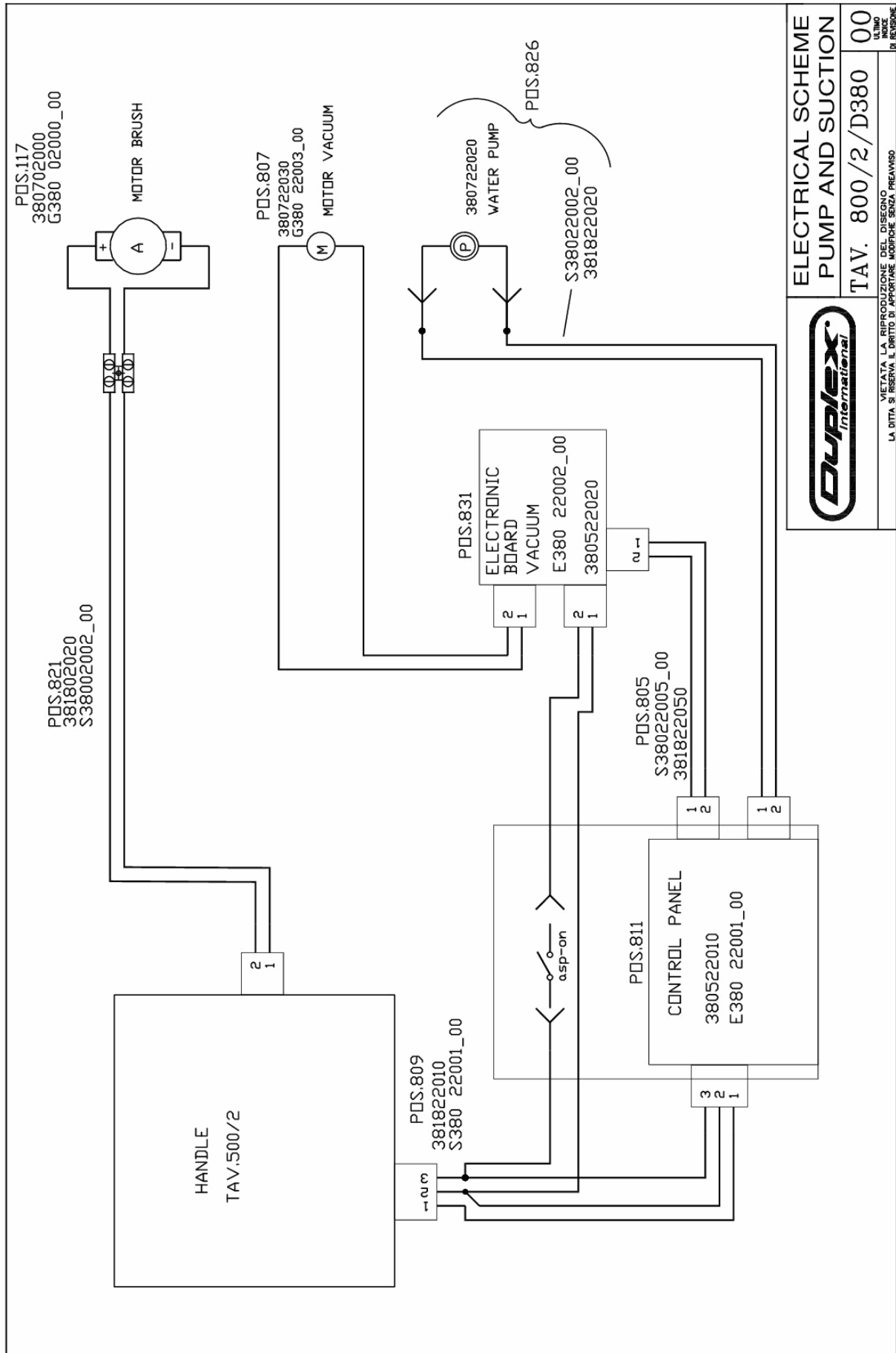


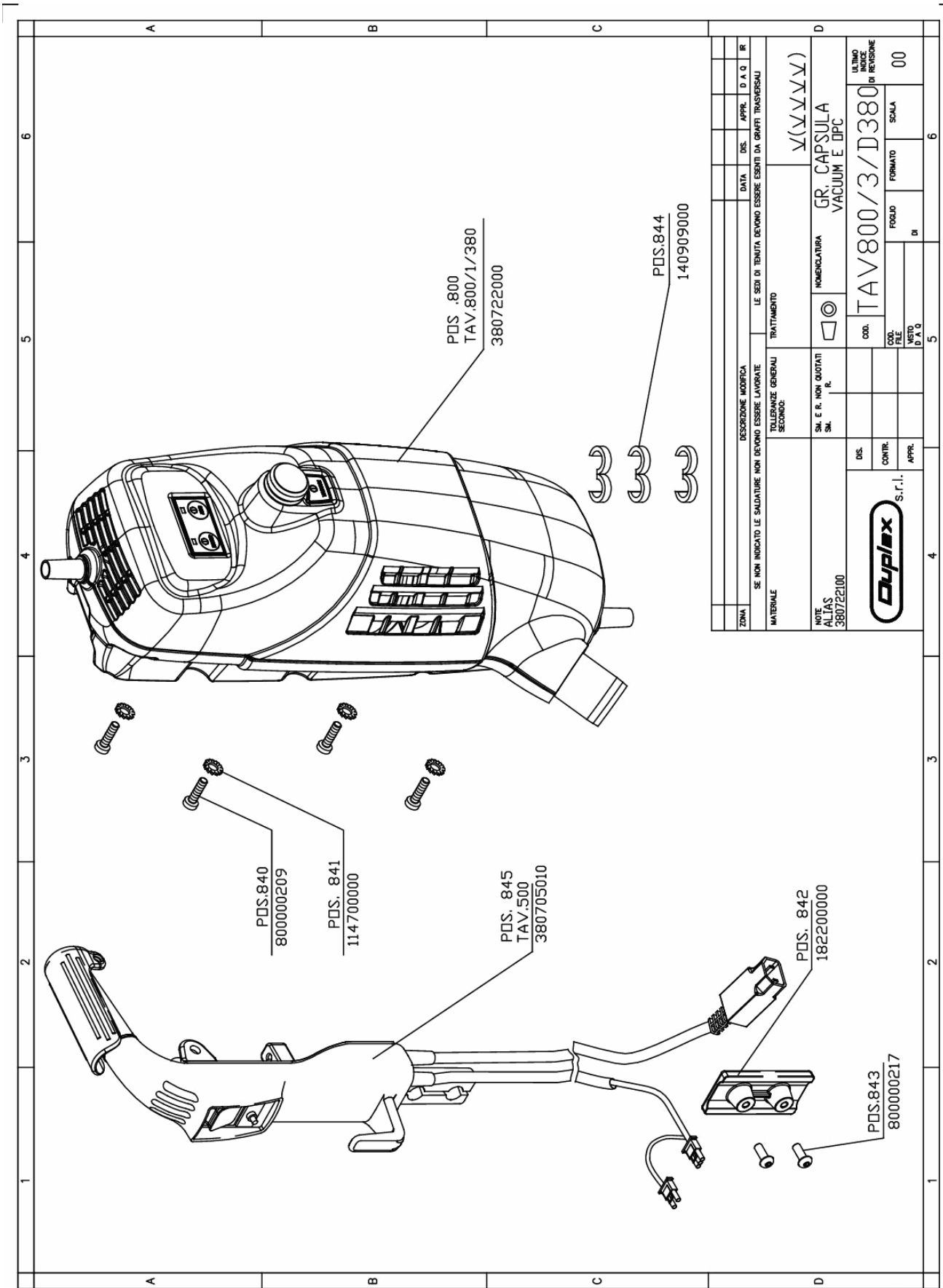
Table 380802 052018 00380 800 2

Model TURBO 380 122017

Pos.	Article Code	Description	
117	380702000	GROUP MOTOR 380 36V ASSEMBLED	
805	381822050	LIGHT CABLE380 2 CONNECT. MOTHERBOARD/ECO	
807	380722030	VACUUM GROUP	
809	381822010	WIRING 3 CONNECT. EBOARD/HANDL	
811	380522010	MOTHEBOARD 380 C/SWITCHES DPX	
821	381802020	LIGHT CABLE 13AWG 2X1.5 CONNECT.HANDL- -BRUSH MOTOR	
826	380722020	PUMP GROUP	
831	380522020	EBOARD 380 FOR ECO CONTROL	

Table 380803 052018 00380 800 3

Model TURBO 380 122017



ZONA	DESCRIZIONE MODIFICA	DATA	DIS.	APPR.	D	A	IR
	SE NON INDICATO LE SALDATURE NON DEVONO ESSERE LAVORATE						
MATERIALE	TOLLERANZE GENERALI	LE SEDI DI TENUTA DEVONO ESSERE ESISTITI DA GRAFFI TRASVERSALI					
	SECONDO:	TRATTAMENTO					
NOTE	SIN. E R. NON QUOTATI	NOMINICATURA					
ALIAS	SIN.	GR. CAPSULA					
380722100	R.	VACUUM E DFC					
	DIS.	COD. TAV800/3/D380					
	CONTR.	ULTIMO INDIRIZZO					
	APPR.	DI REVISIONE					
		FOGLIO	DI	FORMATO	SCALA		
					00		

A TERMINI DI LEGGE CI RISERVIAMO LA PROPRIETA' DI QUESTO
 DOCUMENTO SENZA AVERE IL DIRITTO DI RIPRODUZIONE O DI RENDERSI
 RESPONSABILI PER IL CONTENUTO. IL PRESENTE DOCUMENTO E' UNO DEI
 COMPONENTI DI UN SISTEMA DI AUTOMAZIONE. IL PRESENTE DOCUMENTO
 NON DEVE ESSERE RIPRODOTTO, DISTRIBUITO, VENDUTO, TRASMESSO
 O IN ALTRIMODO RENDIBILE ACCESSIBILE A TERZI SENZA LA NOSTRA AUTORIZZAZIONE.

Table 380803 052018 00380 800 3**Model TURBO 380 122017**

Pos.	Article Code	Description	
800	380722000	GR.VACUUM WITH PUMP 380 QUIET	
840	800000209	SCREW TB CROSS M5X12	
841	114700000	WASHER THTD D5	
842	182200000	CLAMPING PLATE	
843	800000217	SCREW TB M6X16 ZN	
844	140909000	CABLE STOPPER NYLON BLACK	
845	380705010	GROUP HANDLE 380 36V	

Table 380900 122018 00380 900 01

Model TURBO 380 122017

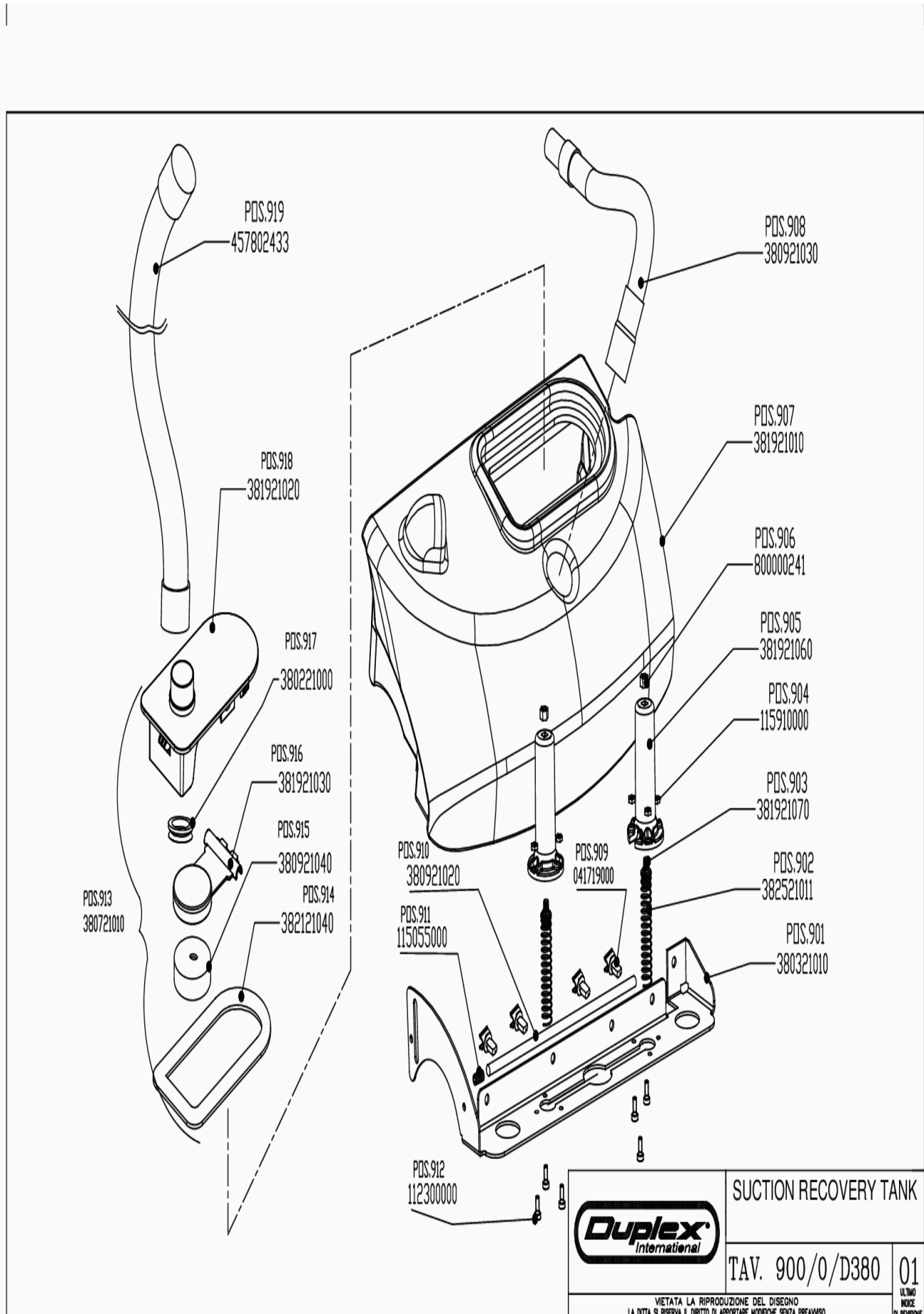


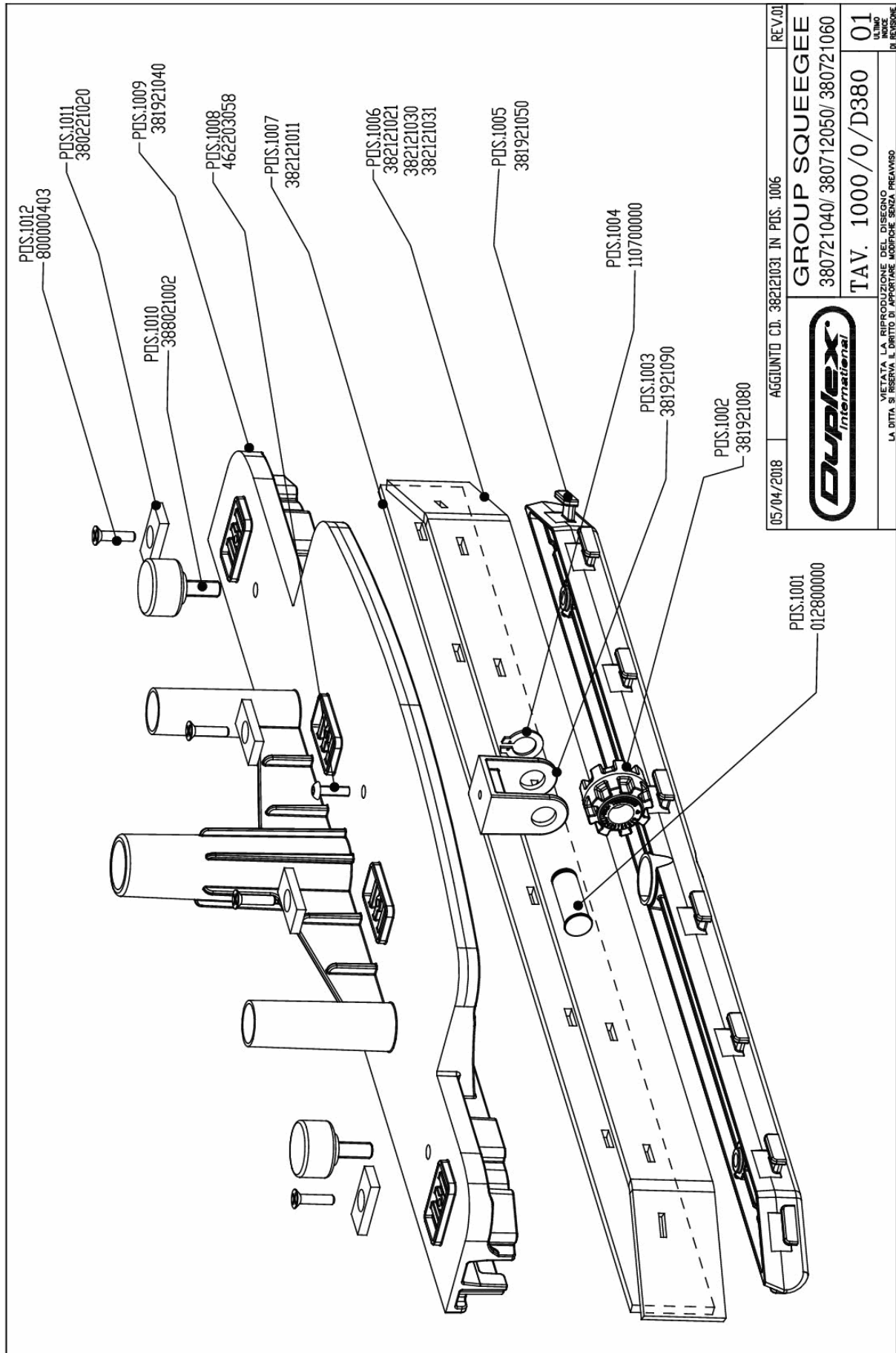
Table 380900 122018 00380 900 01

Model TURBO 380 122017

Pos.	Article Code	Description	
901	380321010	VAC TANK SUPPORT 380	
902	382521011	SPRING FOR SQUEEGEE 380	
903	381921070	BUSH FOR SPRING	
904	115910000	NUT M4 ZN	
905	381921060	SPRING GUIDE 380	
906	800000241	NUT M5	
907	381921010	RECOVERY TANK	
908	380921030	WATER SUCTION HOSE	
909	041719000	CABLE STAY TEFLON FE19	
910	380921020	TUBE FOR DELIVER. CL.SOLUTION	
911	115055000	GRAIN M5X8 UNI5927 A2	
912	112300000	TC SCREW 4X10 ZINC	
913	380721010	RECOVERY TANK CAP WITH FLOAT	
914	382121040	GASKET FOR REC TANK CAP	
915	380921040	SPONGE PLASTAZOTE LD 18 BLK	
916	381921030	FLOAT RECOVERY TANK 380	
917	380221000	V-RING 22 VA NBR	
918	381921020	CAP FOR VAC. RECOV. TANK	
919	457802433	SUCTION HOSE 380	

Table 3801000 012018 00380 1000 0

Model TURBO 380 122017



05/04/2018	AGGIUNTO CD. 382121031 IN PDS. 1006	REV.01
		GROUP SQUEEGEE
		380721040/ 380712050/ 380721060
		TAV. 1000 / 0 / D380
		01
		INDICE
		DI REVISIONE

VIETATA LA RIPRODUZIONE DEL DISEGNO
LA DITTA SI RISERVA IL DIRITTO DI APPORTARE MODIFICHE SENZA PREAVVISO

Table 3801000 012018 00380 1000 0

Model TURBO 380 122017

Pos.	Article Code	Description	
1000	380721060	KIT SQUEEGE INCREDIBLADE 380 ASSEMBLED	
1000	380721050	KIT SQUEEGEE MONO DIRECT ASSEMBLED	
1000	380721040	KIT SQUEEGEE DUAL ASSEMBLED	
1001	012800000	STAINL.STEEL WHEEL SHAFT	
1002	381921080	SQUEEGEE WHEEL	
1003	381921090	CLAMP WHEEL HOLDER SQG	
1004	110700000	BENZING RING D.8 (WHEELS)	
1005	381921050	LOWER SQUEEGEE BODY	
1006	382121031	DUAL REAR SQUEEGE INCREDIBLADE 380 RED	
1006	382121021	REAR SQUEEGEE 3MM	
1007	382121011	FRONT BLACK SQUEEGEE	
1008	462203058	SCREW TC 3,9X10 ZN DIN 7981 C	
1009	381921040	UPPER SQUEEGEE BODY	
1010	388021002	KNURLED KNOB M5X16	
1011	380221020	MAGNET 30X13X3	
1012	800000403	SCREW TSP 2,9X6,5 A2 DIN7982F	