



Geräte und Zubehör von HARTMANN. Vielseitige Lösungen für sicheren Hygieneerfolg.



Mit umfassenden Wirksamkeitsnachweisen und einer wissenschaftsbasierten Forschung und Entwicklung gewährleisten wir bei unseren Produkten zur Hygiene und Desinfektion einen bestmöglichen Qualitätsstandard.
Wir forschen für den Infektionsschutz. www.bode-science-center.de



Geräte und Zubehör von HARTMANN.

Spendersysteme, Applikationshilfen und Schulungsinstrumente für eine sichere Hygiene und mehr Anwenderkomfort.



Die richtige Konzentration, Dosierung und Applikation von Desinfektions-, Reinigungs- und Pflegeprodukten sind grundlegende Voraussetzungen für den Erfolg von Hygienemaßnahmen. Mit einem umfangreichen Sortiment an Spendern, Desinfektionswannen und Applikationshilfen trägt HARTMANN dazu bei, einen hohen Hygienestandard sicher zu stellen und Anwendern die Umsetzung zu erleichtern.

Das Geräte- und Zubehör-Sortiment von HARTMANN überzeugt vor allem durch qualitativ hochwertige Materialien, moderne Konstruktionen und eine lange und wartungsfreie Lebensdauer. Eine Vielzahl technischer Details sorgt für hohe Funktionalität und optimalen Anwenderkomfort.

Im Fokus stehen dabei die Applikationshilfen für Produkte zur Händehygiene. So hat eine ausreichende Platzierung von Spendersystemen in infektionsrelevanten Bereichen einen direkten positiven Einfluss auf die Bereitschaft der Mitarbeiter, sich die Hände zu desinfizieren. Voraussetzung ist auch hier, dass die Spender funktionstüchtig und qualitativ hochwertig sind.

HARTMANN führt ein erstklassiges und vielseitiges Spendersortiment zur Händehygiene, das von signalfarbenen Spendern über berührungslose Technik bishin zu unterschiedlichsten Spenderkonstruktionen für jede Anforderung die passende Produktlösung bietet.

Abgerundet wird das Geräte-Sortiment zur Händehygiene durch ein Fluoreszenz-Schulungsinstrument zum Nachweis von Benetzungslücken bei der Händedesinfektion.

Die hohe Qualität der HARTMANN-Geräte spiegelt sich auch bei der Vielzahl größerer und kleinerer Applikationshilfen wie Sprühköpfe und Desinfektionswannen wider, die für eine präzise und saubere Dosierung, Entnahme und Applikation von Produkten sorgen. So kann mit geringen Mitteln ein Maximum an Anwendersicherheit und Wirtschaftlichkeit erzielt werden.

Dosierspender für Hände-Desinfektionsmittel, Wasch- und Pflegelotionen

BODE Eurospender 1 plus,
BODE Eurospender 1 plus Touchless,
BODE Eurospender 2000,
BODE Eurospender Vario,
BODE Eurospender 3000,
BODE Wandhalter,
BODE Eurospender 3,
Hygiene-Tower

04-10

Dosierspender für Händehygiene-Produkte im Überblick

11

Praktische Instrumente zur Schulung und für den Pflegealltag

Derma LiteCheck Box für den Fluoreszenztest mit UV-Licht,
BODE Kittelflaschenhalter, Kitteluhr

12

Applikationshilfen für die Hände-, Flächen- und Instrumentenhygiene

Kanisterschlüssel, Messbecher, Ausgießer,
Handsprühgeräte, Dosierpumpen

13

Zubehör für die Instrumentendesinfektion

Desinfektionswannen 3 Liter, 5 Liter, 10 Liter
und 30 Liter Fassungsvermögen

14

Weitere Applikationshilfen für Produkte zur Flächendesinfektion

BODE Sprühköpfe, Wandhalter für Dosen, Flowpacks
und BODE X-Wipes, Sicherungsbügel

15

Applikation alkoholischer Fußsprays zur Fußpilzprophylaxe

BODE Fußsprühanlage

15

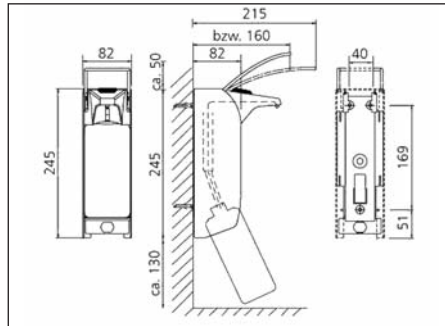
BODE Eurospender 1 plus

Zuverlässiger Metallspender für hohe Beanspruchung.

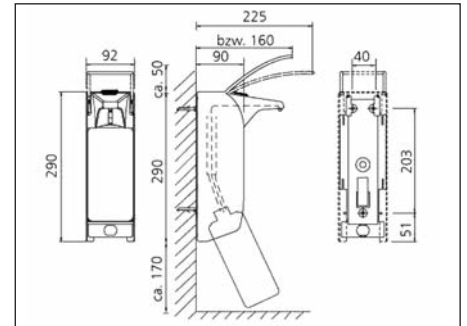
Charakteristik

- einfacher Pumpenwechsel durch Frontentnahme
- zuverlässiger, robuster Metallspender
- alle marktüblichen Flaschen einsetzbar
- einfache Bedienung und Reinigung
- Dosiermengen einstellbar auf ca. 0,75 – 1,5 ml je Hub
- Lieferung inklusive Befestigungsmaterial und Montage-/Bedienungsanleitung
- optional mit Zählwerk für die Verbrauchsmessung erhältlich
- optional in verschiedenen Signalfarben erhältlich

Technische Daten für Spender 350/500 ml-Flaschen



Technische Daten für Spender 1000 ml-Flaschen



Eurospender 1 plus



Eurospender 1 plus mit Zähler



Eurospender 1 plus Signalfarbe rot



Eurospender 1 plus Signalfarbe orange



Eurospender 1 plus Signalfarbe gelb

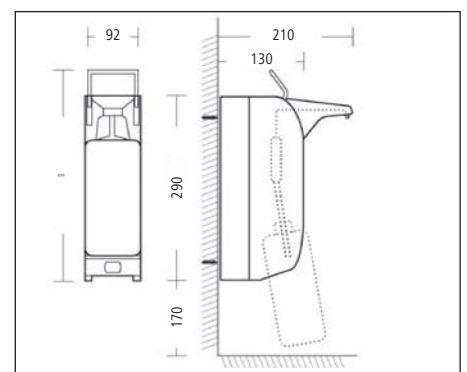
BODE Eurospender 1 plus Touchless

Berührungsloser Metallspender für einfache Entnahme.

Charakteristik

- berührungslose Produktentnahme
- lange Batterielaufzeit dank niedrigem Energieverbrauch
- einfacher Pumpenwechsel durch Frontentnahme
- autoklavierbare Pumpe
- Dosiermengen einstellbar auf ca. 0,75 bis 1,5 ml je Hub
- zuverlässiger, robuster Metallspender
- alle marktüblichen Flaschen einsetzbar
- einfacher und schneller Flaschenwechsel
- einfache Bedienung und Reinigung
- Lieferung inkl. Batterien, Befestigungsmaterial und Montage-/Bedienungsanleitung

Technische Daten für Spender 350/500/1000 ml-Flaschen





Ersatzpumpe für Eurospender 1 plus

Einmalpumpe Eurospender 1 plus

Verschlussplatte

Ersatzrückwand

Montagewinkel

Auffangschale mit Bügel

Auffangschale zur Wandmontage

Edelstahlrückwand zur Rohrrahmenbefestigung

Rückwand Drägerschiene

Spender	Packungs- inhalt	Artikel- Nummer	PZN	Vers.-Einh. Packungen
BODE Eurospender 1 plus für 350/500 ml-Flaschen				
mit kurzem Armhebel (160 mm tief/315 mm hoch)	1 Stück	981 098	–	1
mit langem Armhebel (215 mm tief/295 mm hoch)	1 Stück	975 570	01669656	1
BODE Eurospender 1 plus für 1000 ml-Flaschen				
mit kurzem Armhebel (160 mm tief/360 mm hoch)	1 Stück	981 099	–	1
mit langem Armhebel (215 mm tief/340 mm hoch)	1 Stück	975 572	01670211	1
BODE Eurospender 1 plus mit Zähler				
für 350/500 ml-Flaschen	1 Stück	981 124	–	1
für 1000 ml-Flaschen	1 Stück	981 125	–	1
BODE Eurospender 1 plus Signalfarbe rot				
für 350/500 ml-Flaschen	1 Stück	981 251	–	1
für 1000 ml-Flaschen	1 Stück	981 252	–	1
BODE Eurospender 1 plus Signalfarbe orange				
für 350/500 ml-Flaschen	1 Stück	981 253	–	1
für 1000 ml-Flaschen	1 Stück	981 254	–	1
BODE Eurospender 1 plus Signalfarbe gelb				
für 350/500 ml-Flaschen	1 Stück	981 255	–	1
für 1000 ml-Flaschen	1 Stück	981 256	–	1
BODE Eurospender 1 plus Touchless				
für 350/500 ml-Flaschen	1 Stück	981 227	–	1
für 1000 ml-Flaschen	1 Stück	981 234	–	1
Ersatzteile und Zubehör				
Auffangschale mit Bügel für Eurospender 1 plus / 1 plus Signalfarbe				
350/500 ml	1 Stück	974 750	03540412	1
1000 ml	1 Stück	974 760	03540814	1
Auffangschale mit Bügel für Eurospender 1 plus Touchless				
500/1000 ml	1 Stück	981 365	–	1
Auffangschale zur Wandmontage*				
350/500/1000 ml	1 Stück	974 762	–	1
Ersatzauffangschale				
350/500/1000 ml	1 Stück	981 194	–	1
Ersatzpumpe für Eurospender 1 plus*				
350/500 ml	1 Stück	975 575	01670228	2
1000 ml	1 Stück	975 576	01796691	2
Einmalpumpe Eurospender 1 plus*				
500 ml	1 Stück	981 385	10764135	1
1000 ml	1 Stück	981 384	10763874	1
Montagewinkel**				
350/500 ml	1 Stück	974 870	03538504	1
1000 ml	1 Stück	974 880	03538467	1
Ersatz-Rückwand**				
350/500 ml	1 Stück	826 420	03540961	1
1000 ml	1 Stück	826 440	03538450	1
Verschlussplatte*				
350/500 ml	1 Stück	975 577	–	1
1000 ml	1 Stück	975 578	–	1
Edelstahlrückwand zur Rohrrahmenbefestigung**				
350/500 ml	1 Stück	974 613	–	1
1000 ml	1 Stück	974 614	–	1
Rückwand zur Befestigung an Drägerschiene**				
350/500 ml	1 Stück	981 197	–	1
1000 ml	1 Stück	981 198	–	1

* nicht für Eurospender 1 plus Touchless geeignet

** für Eurospender 1 plus Touchless 350/500 ml sowie 1000 ml nur kompatibel mit Zubehörteilen der 1000 ml Variante

BODE Eurospender 2000

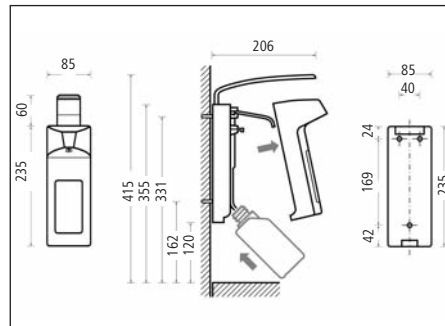
Stabiler Kunststoffspender für flexiblen Einsatz.

Charakteristik

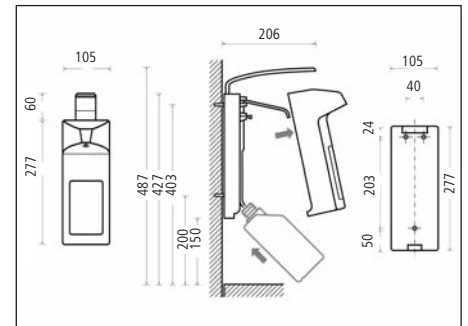
- aus stabilem, belastbarem Kunststoff
- einfache und schnelle Befüllung
- einfache Bedienung und Reinigung
- 3 Dosiermengen von 0,5 – 1,5 ml je Hub einstellbar
- austauschbare Pumpe
- Lieferung inklusive Befestigungsmaterial und Montage-/Bedienungsanleitung



Technische Daten für Spender 350/500 ml-Flaschen



Technische Daten für Spender 1000 ml-Flaschen



Ersatzpumpe für BODE Eurospender 2000

Rückwand

Montagewinkel

Auffangschale

Armhebel

Abdeckhaube

Spender

BODE Eurospender 2000

	Packungs- inhalt	Artikel- Nummer	PZN	Vers.-Einh. Packungen
350/500 ml-Flaschen	1 Stück	974 680	07506240	1
1000 ml-Flaschen	1 Stück	974 700	07506257	1

Ersatzteile und Zubehör

Abdeckhaube

350/500 ml	1 Stück	974 900	–	2
1000 ml	1 Stück	974 930	–	2

Armhebel

350/500/1000 ml	1 Stück	974 920	–	5
-----------------	---------	---------	---	---

Auffangschale zur Wandmontage

350/500/1000 ml	1 Stück	974 762	–	1
-----------------	---------	---------	---	---

Ersatzauffangschale

350/500/1000 ml	1 Stück	981 194	–	1
-----------------	---------	---------	---	---

Ersatzpumpe für BODE Eurospender 2000

350/500 ml	1 Stück	974 690	00788206	1
1000 ml	1 Stück	974 710	00788198	1

Montagewinkel

350/500 ml	1 Stück	974 870	03538504	1
1000 ml	1 Stück	974 880	03538467	1

Rückwand

350/500 ml	1 Stück	974 910	–	1
1000 ml	1 Stück	974 940	–	1

BODE Eurospender Vario

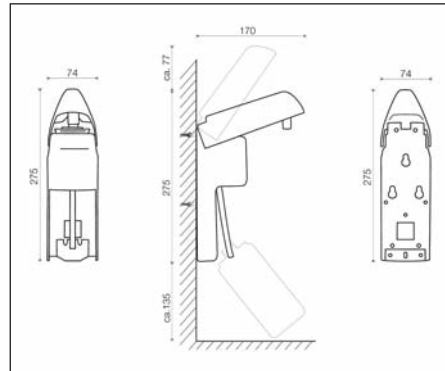
Komfortabler Kunststoffspender für einfache Bedienung.

Charakteristik

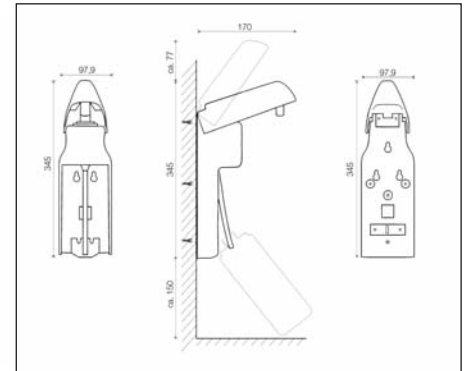
- bequemer Pumpenwechsel
- leichte Montage
- einfacher und schneller Flaschenwechsel
- einfache Bedienung und Reinigung
- Dosiermengen einstellbar auf ca. 1 – 3 ml je Hub
- Lieferung inklusive Befestigungsmaterial und Montage-/Bedienungsanleitung



Technische Daten für Spender 350/500 ml-Flaschen



Technische Daten für Spender 1000 ml-Flaschen



Packungs- inhalt	Artikel- Nummer	PZN	Vers.-Einh. Packungen
---------------------	--------------------	-----	--------------------------

Spender

BODE Eurospender Vario

für 350/500 ml-Flaschen	1 Stück	981 287	–	1
für 1000 ml-Flaschen	1 Stück	981 288	–	1

Ersatzteile und Zubehör

Ersatzpumpe für BODE Eurospender Vario

350/500 ml	1 Stück	981 289	–	1
1000 ml	1 Stück	981 290	–	1

Auffangschale mit Rückwand für BODE Eurospender Vario

350/500 ml	1 Stück	981 295	–	1
1000 ml	1 Stück	981 296	–	1

Designbügel signal orange für BODE Eurospender Vario

350/500 ml	1 Stück	981 300	–	1
1000 ml	1 Stück	981 301	–	1

BODE Eurospender 3000

Robuster Kunststoffspender für schnelle Befüllung.

Charakteristik

- aus stabilem, belastbarem Kunststoff
- einfache und schnelle Befüllung mit 350/500 ml-BODE Flaschen
- einfache Bedienung und Reinigung
- Dosiermenge ca. 1,5 – 2,0 ml je Hub
- Lieferung inklusive Dosierpumpe, Befestigungsmaterial und Montage-/Bedienungsanleitung; ohne Flasche

Technische Daten

Abmessungen ohne Befüllung:

- Höhe: 188 mm
(mit aufgesetzter Dosierpumpe 214 mm)
 - Breite: 47 mm
 - Tiefe: 79 mm
- Die Bohrungen sind 76,75 mm und 164,75 mm vom oberen Spenderrand mittig angebracht.



Spender	Packungs- inhalt	Artikel- Nummer	PZN	Vers.-Einh. Packungen
BODE Eurospender 3000				
für 350/500 ml-BODE Flaschen	1 Stück	975 310	07346380	1
Ersatzteile und Zubehör				
Dosierpumpe				
für BODE Eurospender 3000	1 Stück	975 320	00789482	1

BODE Wandhalter

Stabile Halterung aus belastbarem Kunststoff.

Charakteristik

- aus stabilem, belastbarem Kunststoff
- einfache Anbringung und Reinigung
- auch zum Abstellen von Bacillol Tissues Dosen

- Lieferung inklusive Befestigungsmaterial und Montage-/Bedienungsanleitung
- Lieferung ohne Flasche und Dosierpumpe
- kann auch mit BODE Powerstrips an glatten Oberflächen befestigt werden



Spender	Packungs- inhalt	Artikel- Nummer	PZN	Vers.-Einh. Packungen
BODE Wandhalter 350				
für 350 ml-BODE Flaschen	1 Stück	974 720	06112993	2
BODE Wandhalter 500				
für 500 ml-BODE Flaschen	1 Stück	974 730	06112987	2
BODE Wandhalter 1000				
für 1000 ml-BODE Flaschen u. Dosen	1 Stück	974 740	06112970	2

BODE Eurospender 3

Einfache Halterung aus robustem Draht.

Charakteristik

- geeignet für 500 ml- und 1000 ml-BODE Flaschen
- robuste Drahtkonstruktion
- einfache Installation und Bedienung
- autoklavierbar
- Lieferung ohne Flasche und Dosierpumpe

Technische Daten

BODE Eurospender 3

500 ml (H x B x T ohne Halterung)
(gerade Halterung) 115 x 73 x 75 mm

500 ml (H x B x T ohne Halterung)
(gebogene Halterung) 140 x 73 x 75 mm

500 ml (H x B x T ohne Halterung)
(für Fußteil von ITS-Betten) 135 x 73 x 75 mm

1000 ml (H x B x T ohne Halterung)
(gebogene Halterung) 140 x 90 x 90 mm



mit gerader Halterung für 500 ml-Flaschen



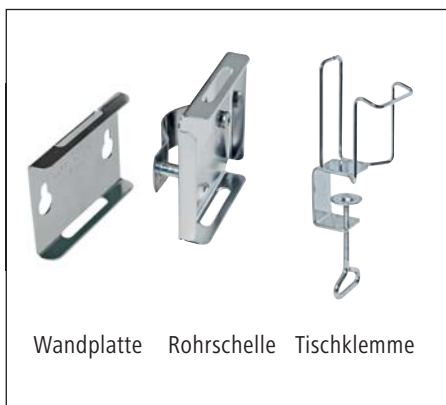
mit gebogener Halterung für 500 ml-Flaschen



für ITS-Betten Halterung für 500 ml-Flaschen



mit gebogener Halterung für 1000 ml-Flaschen



Wandplatte Rohrschelle Tischklemme

Spender

BODE Eurospender 3 für 500 ml-Flaschen

	Packungs- inhalt	Artikel- Nummer	PZN	Vers.-Einh. Packungen
mit gerader Halterung	1 Stück	975 100	–	10
mit gebogener Halterung	1 Stück	975 090	–	10
für ITS Betten	1 Stück	975 105	–	10
mit Tischklemme	1 Stück	975 106	–	10

BODE Eurospender 3 für 1000 ml-Flaschen

mit gebogener Halterung	1 Stück	981 088	–	10
-------------------------	---------	---------	---	----

Ersatzteile und Zubehör

Wandplatte*

1 Stück	975 107	–	10
---------	---------	---	----

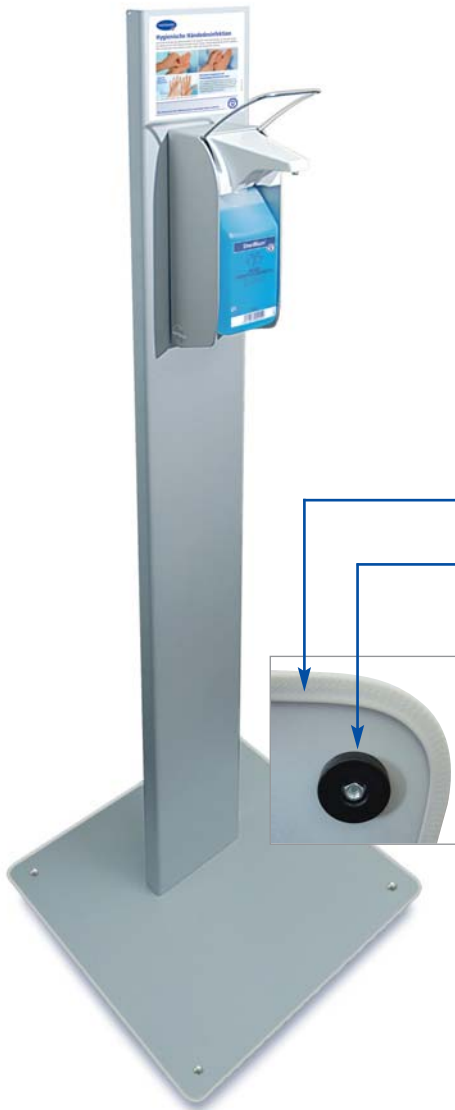
Rohrschelle*

1 Stück	975 108	–	10
---------	---------	---	----

* Zum Einsetzen den Eurospender 3 für 500 ml-Flaschen mit gerader Halterung verwenden

Hygiene-Tower

Desinfektionssäule für BODE Hände-Desinfektionsmittelspender.



Charakteristik

- für Standorte, an denen keine Wandmontage von Spendern möglich ist
- überall flexibel einsetzbar
- solide und kippstabil konstruiert
- hygienische, leicht zu reinigende Oberflächenstruktur
- wirtschaftliche Lösung für wechselnde Einsatzbereiche
- kombinierbar mit den BODE Euro-spendern 1 plus, 1 plus Touchless, 2000 und Vario
- Etikett „Hygienische Händedesinfektion“ ist beigelegt
- vormontierter und komplett umlaufender Kantenschutz gegen Lackabplatzungen
- standardmäßige Auslieferung mit 4 Füßen
- 4 vorgebohrte Löcher für Tente-Rollen

Technische Daten

- Fuß: ca. 45,5 x 45,5 cm
- Höhe: 140 cm
- Gewicht: 15,3 Kg

Zubehör

Prospekthalter

- aus Stahl, matt gepulvert
- Alu Clipperrahmen – auch für Hygiene-Tower Vorgängermodell geeignet
- Sichtfenster aus Plexiglas (Maße: ca. 365 x 245 x 40 mm, Nettogewicht: 850g)

Tente-Rollen

- Rollen aus Kunststoff
- Set à 4 Stück, davon 2 mit Bremsvorrichtung (Gewicht: 1,5 Kg)



	Packungs- inhalt	Artikel- Nummer	PZN	Vers.-Ein. Packungen
Hygiene-Tower	1 Stück	981 076	–	1
Zubehör				
Prospekthalter	1 Stück	981 080	–	1
Tente-Rollenset	4 Stück	981 393	–	1

Dosierspender zur Händehygiene im Überblick.

Vielseitige Produktlösungen für einen hohen Hygienestandard.

	BODE Eurospender 1 plus	BODE Eurospender 1 plus Touchless	BODE Eurospender 2000	BODE Eurospender Vario	BODE Eurospender 3000	BODE Eurospender 3	BODE Wandhalter
Eigenschaften	Metallspender	✓	✓			✓	
	Kunststoffspender			✓	✓	✓	✓
	geeignet für Hände-Desinfektionsmittel	✓	✓	✓	✓	✓	✓
	geeignet für Waschlotionen	✓	✓	✓	✓	✓	✓
	geeignet für Pflegelotionen	✓	✓	✓	✓	✓	✓
	inklusive Dosierpumpe	✓	✓	✓	✓	✓	
	auch in Signalfarbe erhältlich	✓					
	Frontentnahme der Pumpe möglich	✓	✓	✓	✓		
	variable Dosiermenge	✓	✓	✓	✓		
	autoklavierbar	✓ (1)					✓
	unterschiedliche Armlängen erhältlich	✓					
	mit Zählwerk erhältlich	✓					
Geeignet für...	... 350 ml BODE Flaschen	✓	✓	✓	✓		✓
	... 500 ml BODE Flaschen	✓	✓	✓	✓	✓	✓
	... 1000 ml BODE Flaschen	✓	✓	✓	✓	✓	✓
Zubehör und Ersatzteile	Ersatzpumpe	✓	✓	✓	✓		
	Einmalpumpe Eurospender 1 plus	✓					
	Verschlussplatte	✓		✓			
	Auffangschale	✓	✓	✓	✓		
	Wandplatte	✓	✓	✓	✓		
	Rohrrahmenbefestigung	✓	✓			✓	
	Ersatzabdeckhaube			✓			
	Rückwand für Drägerschienenbefestigung	✓	✓				

(1) gilt nicht bei Eurospender 1 plus in Signalfarben

Aufbereitung von Spendersystemen zur Händehygiene

In der Praxis hat sich gezeigt, dass eine unzureichende Spenderhygiene zwar nicht bei Hände-Desinfektionsmitteln, aber bei Waschlotionen zur Keimbesiedelung von Spendersystem und Produkt führen kann. Zu den häufigsten Keimen zählen dabei typische Wasserkeime wie Pseudomonaden und andere nonfermentative gram-negative Stäbchen, Corynebakterien und Sporenbildner (1).

Aus Infektions- und Arbeitsschutzsicht müssen Dosierspender für Produkte zur Händehygiene daher regelmäßig aufbereitet werden. Den gesetzlichen Anforderungen entsprechend, umfasst die Aufbereitung eine Reinigung und Desinfektion, sodass eine mikrobielle Besiedelung des Spendersystems verhindert wird. Die Reinigung und Desinfektion des Spendergehäuses, mindestens aber der Dosierpumpe, ist spätestens bei einem Flaschenwechsel durchzuführen (2).

Die korrekte Aufbereitung beugt zudem Produktrückständen am Pumpenauslauf vor. Bei verklebten Pumpenöffnungen kann das Hände-Desinfektionsmittel nicht direkt auf die Hände appliziert werden, sondern spritzt unter Umständen seitlich aus der Öffnung. Dabei besteht die Gefahr, dass das Produkt in die Augen gerät.

Die Vorgehensweise bei der Aufbereitung ist abhängig vom Dosierspendertyp. Das Robert Koch-Institut sieht in seiner Empfehlung „Händehygiene“ vor, dass die Spender „vor dem erneuten Füllen gründlich gereinigt und desinfiziert werden. Dabei ist das System mehrfach gründlich mit heißem Wasser durchzuspülen, um Ablagerungen zu entfernen. Nicht vollständig entleerte Behälter dürfen nicht nachgefüllt werden“.

1 Assadian et al.

Empfehlung zu Anforderungen an Seifen- und Händedesinfektionsmittelspender in Einrichtungen des Gesundheitswesens.

Sektion Klinische Antiseptik der Deutschen Gesellschaft für Krankenhaushygiene (DGKH) und Begutachtungsausschuss der Österreichischen Gesellschaft für Hygiene, Mikrobiologie und Präventivmedizin (ÖGHMP). Hyg Med 2011; 36 – 10.

2 Händehygiene

Mitteilung der Kommission für Krankenhaushygiene und Infektionsprävention am Robert Koch-Institut. Bundesgesundheitsblatt 2000, 43: 230-233.

Wir forschen für den Infektionsschutz.



Derma LiteCheck Box

Neuartiges und handliches Schulungstool für den Fluoreszenztest mit UV-Licht.



Charakteristik

- mit nur wenigen Handgriffen entsteht eine gebrauchsfertige UV-Box
- platzsparende Maße
- offen: (B x H x T)
35 cm x 35 cm x 29,4 cm
- geschlossen: (B x H x T)
35 cm x 35 cm x 10,8 cm

Lieferumfang

Box, 180 cm Netzkabel, 2 Tuben Visirub, Broschüre und Kennzeichnungs-Etiketten.

Anwendungsbereiche

Die Derma LiteCheck Box stellt in Verbindung mit Visirub conc., dem fluoreszierenden Konzentrat zur Visualisierung von Benetzungslücken bei der Händedesinfektion, ein Instrument zur Kontrolle der korrekten Einreibetechnik dar.



	Packungs- inhalt	Artikel- Nummer	PZN	Vers.-Einh. Packungen	
Derma LiteCheck Box	1 Stück	975 840	–	1	
Visirub	10 ml Tube	20 Stück	975 820	–	1



BODE Kittelflaschenhalter

Händedesinfektion griffbereit für 50 ml und 100 ml-Kittelflaschen.

Optisch ansprechend und durch den festen Auszug komfortabel im Handling: Der blaue JoJo-Kittelflaschenhalter für 50 ml und 100 ml-

Sterillium-Flaschen mit drehbarem Rückenclip. Damit Sie keine Zeit mehr verlieren, wenn es um den Infektions- und Produktschutz geht.



	Packungs- inhalt	Artikel- Nummer	PZN	Vers.-Einh. Packungen
Kittelflaschenhalter	1 Stück	981 129	–	1

Kitteluhr

praktische Kitteluhren mit Präzisions-Quartz-Uhrwerk.



Charakteristik

- Uhr mit Metallgehäuse in einer Silikonhülle
- Sekundenzeiger für die einfache Pulsmessung
- Anstecknadel zur Befestigung an der Dienstkleidung
- spritzwassergeschützt
- Größe: 41 x 13 x 86 mm
- Farbe: Blau

	Packungs- inhalt	Artikel- Nummer	PZN	Vers.-Einh. Packungen
Kitteluhr	1 Stück	981 029	–	1

Weitere Applikationshilfen



	Packungs- inhalt	Artikel- Nummer	PZN	Vers.-Einh. Packungen
Kanisterschlüssel				
für 2 Liter-Flaschen und 5-Liter/10-Liter-Kanister	1 Stück	882 750	03538674	1
für 25 Liter-Kanister	1 Stück	882 850	–	1
Auslaufhahn zur Produktkonzentrat-Entnahme				
aus 5 Liter-Kanistern	1 Stück	882 820	03538817	1
aus 25 Liter-Kanistern	1 Stück	672 720	–	1
Ausgießer				
für 5 Liter-Kanister	1 Stück	815 370	03538852	1
1000 ml-Dosierflasche zur Befüllung aus Großgebinden				
	1 Stück	815 000	03538875	6
BODE Handsprühgerät für wässrige und gebrauchsfertige Desinfektionsmittel				
Füllinhalt 1,25 Liter	1 Stück	814 170	02423615	1
Messbecher zur Erstellung von Gebrauchslösungen				
	1 Stück	672 700	03650951	1

BODE Dosierpumpe

zur Applikation von Hände-Desinfektionsmittel, Wasch- und Pflegelotion.



	Packungs- inhalt	Artikel- Nummer	PZN	Vers.-Einh. Packungen
Dosierpumpe				
für 350/500 ml-BODE Flaschen	1 Stück	975 330	02071961	1
für 1000 ml-BODE Flaschen	1 Stück	975 340	02072073	1

Desinfektionswannen

Zubehör für die Instrumentendesinfektion.

Charakteristik

- für das Ansetzen von Desinfektionsmitteln in allen Bereichen des Krankenhauses, der Arztpraxis und des Labors
- anwenderfreundlicher Klarsichtdeckel (5 Liter-, 10 Liter-, 30 Liter-Wanne)
- praktischer Siebeinsatz aus weißem PVC
- eingearbeitete Griffmulden
- in verschiedenen Größen erhältlich

Technische Daten

3 Liter-Wanne (Deckel mit Schlitz) (L x B x H)	300 x 200 x 110 mm
5 Liter-Wanne (L x B x H)	550 x 200 x 120 mm
10 Liter-Wanne (L x B x H)	390 x 290 x 170 mm
30 Liter-Wanne (inkl. Ablaufhahn) (L x B x H)	615 x 400 x 220 mm



	Packungs- inhalt	Artikel- Nummer	PZN	Vers.-Einh. Packungen
Desinfektionswannen				
3 Liter-Wanne (Deckel mit Schlitz)	1 Stück	882 960	03083647	1
5 Liter-Wanne	1 Stück	882 860	02423578	1
10 Liter-Wanne	1 Stück	882 940	03655345	1
30 Liter-Wanne (inkl. Ablaufhahn)	1 Stück	882 970	03655351	1
Ersatzteile 3 Liter-Wanne				
Sieb	1 Stück	882 670	–	1
Deckel	1 Stück	882 770	–	1
Ersatzteile 5 Liter-Wanne				
Sieb	1 Stück	882 680	–	1
Deckel	1 Stück	882 780	–	1
Ersatzteile 10 Liter-Wanne				
Sieb	1 Stück	882 700	–	1
Deckel	1 Stück	882 990	–	1
Ersatzteile 30 Liter-Wanne				
Sieb	1 Stück	882 690	–	1
Deckel	1 Stück	882 790	–	1
Auslaufhahn	1 Stück	882 900	–	1

BODE Sprühköpfe

für die Sprüh-/Wischdesinfektion mit gebrauchsfertigen alkoholischen Desinfektionsmitteln.



	Packungs- inhalt	Artikel- Nummer	PZN	Vers.-Einh. Packungen
Universalsprühkopf				
für 500/1000 ml-BODE Flaschen	1 Stück	815 870	02423584	1

Wandhalter für Bacillol® Tissues

Halter für Bacillol Tissues-Dosen zur Wandverschraubung.



	Packungs- inhalt	Artikel- Nummer	PZN	Vers.-Einh. Packungen
Wandhalter				
für Bacillol Tissues	1 Stück	976412	09729530	1

Flowpack Wandhalter

für die Wandanbringung von HARTMANN Flowpack-Produkten zur Flächendesinfektion und alternative Befestigungsmöglichkeiten am

Point-of-Care in Kombination mit der Rohrschelle (siehe Zubehör BODE Eurospender 3).



	Packungs- inhalt	Artikel- Nummer	PZN	Vers.-Einh. Packungen
Wandhalter				
für Flowpacks	1 Stück	981 205	09397045	1

BODE X-Wipes Wandhalter und Sicherungsbügel

zur Befestigung des BODE X-Wipes bzw. Bacillol Wipes Spender-Systems.



	Packungs- inhalt	Artikel- Nummer	PZN	Vers.-Einh. Packungen
BODE X-Wipes Wandhalter				
	1 Stück	977110	03539219	1
BODE X-Wipes Sicherungsbügel				
	1 Stück	977111	03539225	1

BODE Dosierpumpen

zur Applikation mit gebrauchsfertigen Flächen-Desinfektionsmitteln.



	Packungs- inhalt	Artikel- Nummer	PZN	Vers.-Einh. Packungen
10 ml Dosierpumpe				
für 2 Liter-Flaschen und 5 Liter-Kanister	1 Stück	812 660	03545378	1
20 ml Dosierpumpe				
für 2 Liter-Flaschen und 5 Liter-Kanister	1 Stück	812 670	03545384	1
Dosieraufsatz				
für 1000 ml-Rundflasche	1 Stück	810 180	03545390	1

BODE Fußsprühanlage

für die Applikation alkoholischer Fußsprays zur Fußpilzprophylaxe.



	Packungs- inhalt	Artikel- Nummer	PZN	Vers.-Einh. Packungen
BODE Fußsprühanlage				
	1 Stück	810 070	–	1
Ersatzdüse für Fußsprühanlage				
	1 Stück	981 195	–	1



hilft heilen.

PAUL HARTMANN AG
Paul-Hartmann-Str. 12
89522 Heidenheim
Postfach 1420
89504 Heidenheim
Telefon +49 7321 36-0
Fax +49 7321 36-3636

info@hartmann.info
www.hartmann.de

ClimatePartner^o
klimaneutral
Druck | ID: :0661-1209-1003



Mit umfassenden Wirksamkeitsnachweisen und einer wissenschaftsbasierten Forschung und Entwicklung gewährleisten wir bei unseren Produkten zur Hygiene und Desinfektion einen bestmöglichen Qualitätsstandard.
Wir forschen für den Infektionsschutz. www.bode-science-center.de



BODE SCIENCE CENTER • Melanchthonstr. 27 • 22525 Hamburg • Tel. +49 40 54006-111 • Fax -777
www.bode-science-center.de • contact@bode-science-center.com