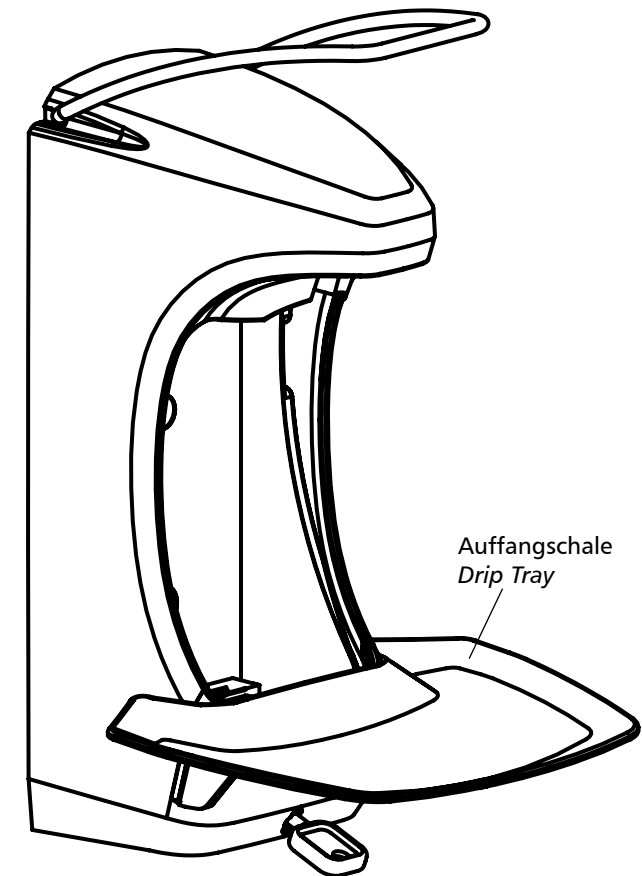


RX 5 M

Seifen- und Desinfektionsmittelspender Dispenser for liquid soaps and disinfectants



! Wichtig! Important!

DE Vor der Verwendung neuer Füllgüter ist stets die Kompatibilität von Füllgut und Spendersystem zu prüfen, um eine einwandfreie Funktionalität gewährleisten zu können. OPHARDT Hygiene übernimmt keine Haftung für etwaige Schäden oder Kosten, die durch Inkompatibilitäten von Füllgut und Spendersystemen entstehen können.

EN The compatibility of filling material and dispenser system must be checked prior to the use of new filling materials, in order to be able to guarantee fault-free functionality. OPHARDT Hygiene assumes no liability for any damages or costs which arise due to the incompatibility of filling material and dispenser systems.

1422375 - 0920 - 3.0

13. Wartung und Pflege Maintenance and care

DE Reinigung des Spenders

Beachten Sie die Empfehlungen des Robert-Koch-Instituts (www.rki.de).

- Wischen Sie den Spender mit einem sauberen Tuch ab. Nutzen Sie zur Reinigung nur Wasser, aber keine ätzenden oder abrasiven Reinigungsmittel.
- Desinfizieren Sie das Spendergehäuse ggf. mit einem geeigneten Flächendesinfektionsmittel.
- Der RX 5 M kann von der Wand abgenommen und in einer Geschirrspülmaschine gereinigt werden (max. Temperatur: 60°C). Das Gerät ist nicht autoklavierbar!

EN Cleaning the Dispenser

Please follow the recommendations of the Robert Koch-Institute for cleaning (www.rki.de).

- Wipe with a clean cloth. Only use water when cleaning this product.
- Disinfection of the shroud is possible with appropriate surface disinfectants.
- Do not use harsh chemicals, caustic purifiers or scouring powders.
- The RX 5 M can be removed from the wall and placed in a dish-washer for cleaning. Max temp. 60 °C. The appliance is not autoclavable!

14. Garantie Warranty

DE 2-jährige Herstellergarantie ab Lieferdatum.

EN This appliance comes with a 2-year manufacturers-warranty from the date of delivery.

15. Entsorgung Disposal

DE Entsorgen Sie die Verpackungsabfälle gemäß der geltenden gesetzlichen Bestimmungen. Sämtliche Teile des Gerätes können recycelt werden. Bitte Entsorgen Sie das Gerät umweltgerecht.

Materialien: ABS Kunststoff, POM Kunststoff, Edelstahl

EN Dispose of waste packaging in accordance with legislation. All parts of this dispenser can be recycled. Please dispose of properly so that recycling is possible.

Materials: ABS plastic, POM plastic, Stainless steel

12. Einstellen des Basiswinkels Moving the adjustable base angle

DE Der RX 5 M hat drei Einstellungsoptionen für den Basiswinkel. Diese Optionen stellen die Kompatibilität für unterschiedliche Flaschengrößen sicher. Der Schraubendreher wird nur zum Lösen des Basiswinkels benötigt.

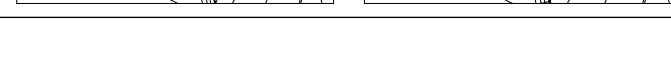
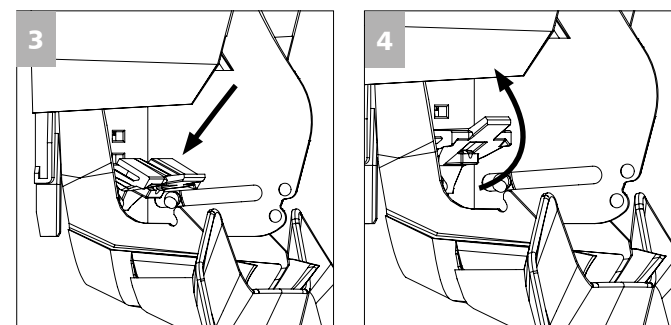
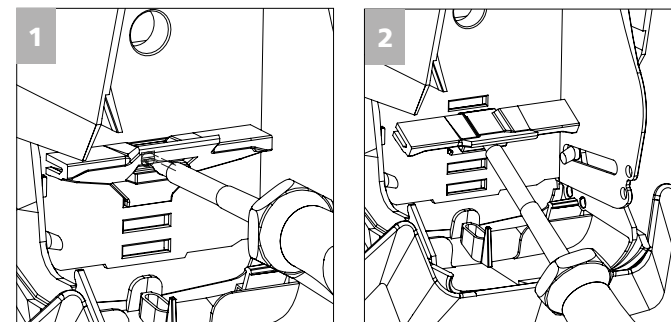
Einstellung des Basiswinkels

- Öffnen Sie den Spender.
- Schraubendreher wie abgebildet in den verstellbaren Basiswinkel einführen. (Abb. 1)
- Schwenken Sie den Schraubendreher nach unten und der Basiswinkel löst sich vom Spender. (Abb. 2)
- Wählen Sie die neue gewünschte Position und fügen Sie den unteren Clip zuerst ein, wie in der Abbildung gezeigt. (Abb. 3)
- Verstellbaren Basiswinkel nach oben schwenken und in die Position arretieren. (Abb. 3 und 4) Ein hörbares Klick-Geräusch signalisiert einen festen Sitz.

EN Note: This dispenser has three positions for the adjustable base angle. This is to suit a wide variety of bottle heights. A screwdriver is only required for removal of the base angle.

Refit the adjustable bottle ledge into a suitable position

- Open the dispenser.
- Insert screwdriver as shown into the adjustable base angle. (Fig. 1)
- Pivot screwdriver downwards and the base angle will disengage from the dispenser. (Fig. 2)
- Move into new desired position inserting the bottom clip first as shown. (Fig. 3)
- Swing adjustable base angle up and lock it into position. An audible click is heard when the base angle is locked into position (Fig. 3 and 4)

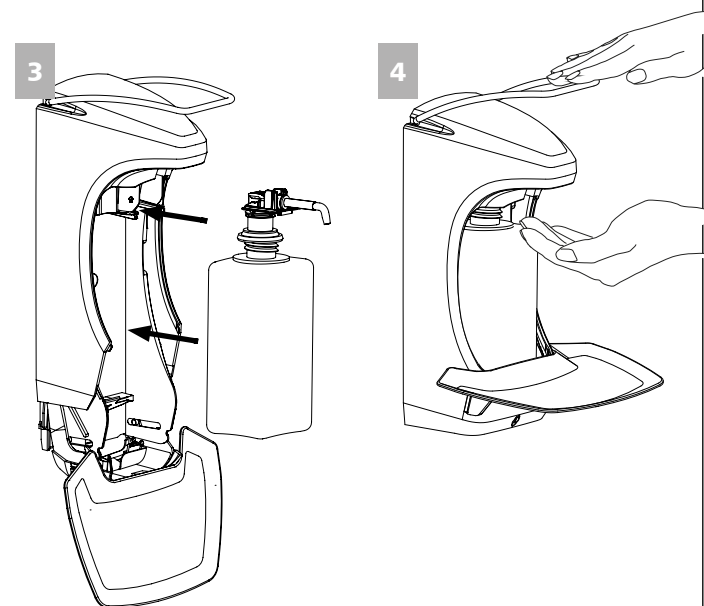


DE Flascheneinsatz

- Stecken Sie den mitgelieferten Schlüssel in das Schlüsselloch und drehen ihn um 90° (Abb. 1) (Nur abschließbarer Spender Art.- No. 4401842)
- Ziehen Sie die Gehäusefront leicht nach vorne, um den Spender zu öffnen. (Abb. 2)
- Drehen Sie die Gehäusefront mit Auffangschale nach unten.
- Führen Sie die Flasche mit der installierten Pumpe in den Spender. (Abb. 3)
- Drehen Sie die Auffangschale und die Gehäusefront wieder nach oben und verschließen Sie den Spender durch leichten Druck gegen die Gehäusefront. Spender mit Schloss können jetzt wieder abgeschlossen werden.

EN Insert the bottle

- (Locking Dispenser: Art.- No. 4401842) Place key provided in lock slot and turn 90 deg. (Fig. 1) (For keyed version only)
- Place fingers under lifter. Lift and gently pull forward to open. (Fig. 2)
- Rotate the drip tray and lifter downward to access the pump and bottle compartment.
- Slide pump and 0.5 L bottle into position as shown. (Fig. 3)
- Close the dispenser and turn key 90deg.



- The user should place their open hand under the outlet nozzle. Press down on the lever to operate the dispenser. (Fig. 4)
- For initial priming, the unit must be operated several times until a full dosage is dispensed.

10. Inbetriebnahme Going into operation

DE ! VORSICHT

Stellen Sie sicher, dass die Auffangschale leer ist, bevor Sie den Spender öffnen.

HINWEIS

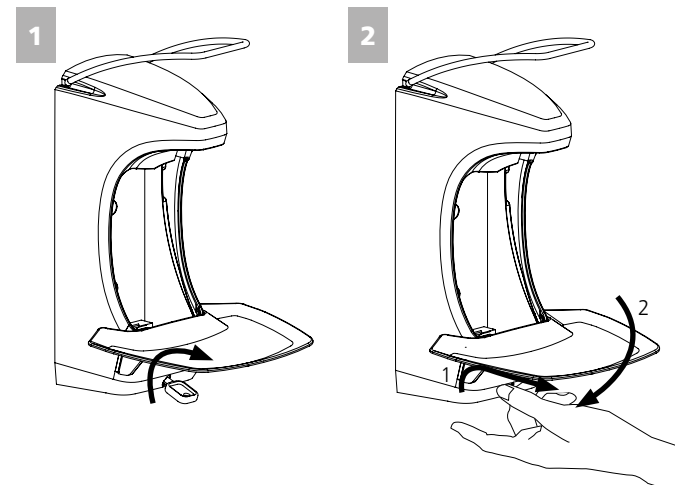
Öffnen Sie den Spender nur, wenn er fest auf der Rückwand sitzt.

EN ! CAUTION

Ensure that the drip tray is empty when opening the dispenser

NOTICE

Only open this dispenser when it is fitted to the back plate on the wall



11. Bedienung Basic operating

- Halten Sie die Hand unter die Auslaufblende und betätigen Sie den Bedienhebel. (Abb. 4)
- Bei der ersten Inbetriebnahme sowie nach dem Austausch der Pumpe oder des Behälters den Hebel einige Male bis zum Anschlag betätigen bis der Spender dosiert.



1. Hinweise zur Benutzung der Anleitung Indications for the use of the precautions instructions

DE Die folgenden Symbole werden in dieser Bedienungsanleitung verwendet:

EN *The following symbols are used in the instructions:*



DE Dieses Gefahrensymbol kennzeichnet Informationen, die zur Vermeidung von Unfällen und daraus entstehenden Verletzungen beitragen können. Nichtbeachtung kann zu schweren und tödlichen Verletzungen führen.

EN *This symbol draws the reader's attention to information that is useful to avoiding accidents that can result in a significant injury. Failure to observe this piece of information can result in a serious injury that could be fatal.*



DE Dieses Symbol weist auf gefährliche Situationen hin. Nichtbeachtung kann zu Personen- oder Geräteschäden führen.

EN *This symbol draws the reader's attention to a potentially hazardous situation. Failure to observe this information can result in injury or damaged property.*

HINWEIS

NOTICE

DE Dieses Symbol weist auf Informationen hin, die die sachgemäße Handhabung des Produktes erleichtern. Nichtbeachtung kann zu Personen- oder Geräteschäden führen.

EN *This symbol draws the reader's attention to important information that will facilitate the proper handling of the described product. Failure to observe this information may result in malfunction of the product or property damage.*

2. Bestimmungsgemäßer Gebrauch Intended use

DE Das Gerät ist für die Händedesinfektion und -reinigung unter normalen Nutzungsbedingungen vorgesehen.

Es ist für Seifen, Handdesinfektionsmittel, Alcolgel und fließfähige Lotionen geeignet.

Es ist nicht für den Einsatz mit hochviskosen, abrasiven oder aggressiven Produkten vorgesehen.

Sollen nicht angegebene Füllgüter verwendet werden, kontaktieren Sie bitte OPHARDT Hygiene. Details finden Sie auf der Rückseite dieser Bedienungsanleitung.

Der RX 5 M ist als abschließbare (Art.-Nr. 4401842) und nicht-abschließbare Version (Art.-Nr. 4401841) erhältlich.

EN *This dispenser is designed for the dispensing of hand hygiene liquids.*

Suitable for liquid soap, hand disinfectant, alco-gel and flowable lotions.

It is not intended for use with high-viscosity products or abrasive and aggressive agents.

For use with unapproved liquids, please contact OPHARDT Hygiene. Details on the back of this booklet.

A RX 5 M locking version (Art.-No.4401842) and non-locking version (Art.-No. 4401841) is available.

3. Sicherheitshinweise Safety Guidelines



DE Bei Verwendung als Seifenspender das Gerät über oder in unmittelbarer Nähe eines Waschtisches anbringen. Bei Verwendung als Handdesinfektionsmittelspender kann das Gerät an jede gerade Wand montiert werden.

Installieren Sie das Gerät nicht in stark belebte Durchgangsbereiche.

Stellen Sie sicher, dass die Auffangschale beim Öffnen des Spenders leer ist.

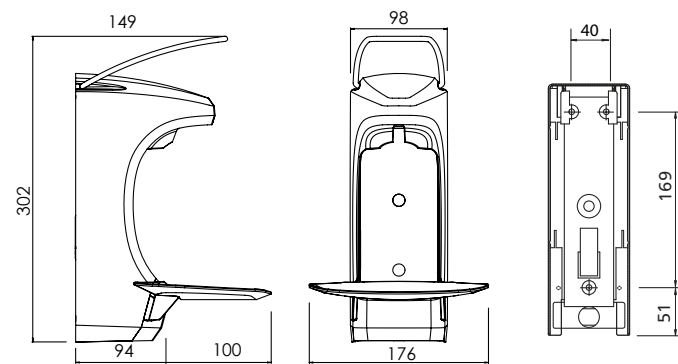


EN *For soap applications the dispenser can be mounted over a sink or wash area. For disinfectant, the dispenser can be mounted on any flat wall.*

Do not place the device directly in high-traffic routes.

Ensure that the drip tray is empty when opening the dispenser

4. Technische Zeichnung Technical Drawing



Maße in mm *Dimensions in mm*

Rückwand *Back Plate*

5. Lieferumfang Delivery check list

Spender · *Dispenser*

Pumpe · *Pump*

Flasche · *Bottle*

Auffangschale · *Drip Tray*

Bedienungsanleitung · *Instruction Manual*

ingo-man® Standard-Rückwand und Befestigungssatz
ingo-man® standard back plate and installation set

Schlüssel (nur abschließbare Version Art.-Nr. 4401842)
Key (only with lockable version Art.-No. 4401842)

6. Spendermontage Mounting the dispenser

DE Dieser Spender muss an eine Wand montiert werden. Bitte folgen Sie den Anweisungen:

EN *This dispenser is for wall-mounting only. Follow the instructions listed below:*



DE Hängen Sie den Spender nicht in enge Eingänge oder stark belebte Durchgänge! Montgehöhe von Boden bis Unterkante Spender: 120 cm.

HINWEIS

Prüfen Sie die Wandbeschaffenheit vor der Montage!

Berücksichtigen Sie vor der Montage, dass das Gerät für Befüllung und Betätigung gut zugänglich sein muss! Nach oben sollte ein Freiraum von min. 60 mm, nach unten min. 135 mm gegeben sein.

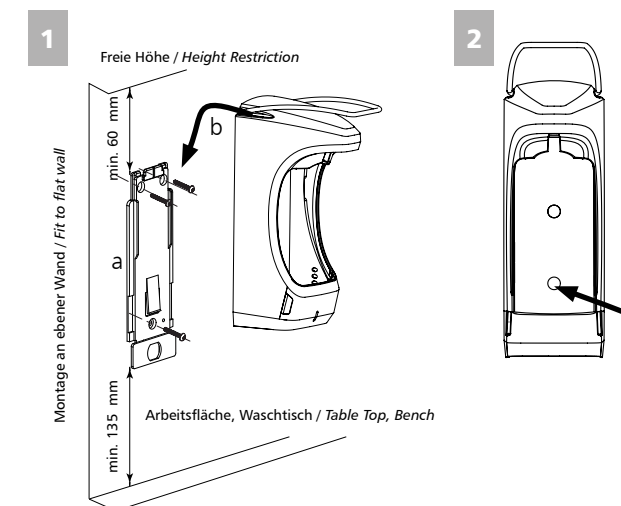


EN *Do not install the appliance in narrow entrances and passageways! Mount the dispenser 1.2m from the floor to the bottom of the dispenser*

NOTICE

Check the suitability of the wall before mounting!

When choosing where to mount the appliance, please consider ease of access for filling! Allow 60 mm min. distance at the top of the back plate. Allow 135 mm min. distance from the bottom of the back plate to a table top or bench.



DE Die Rückwand mit den drei mitgelieferten Schrauben an der ebenen Wand befestigen. (Abb.1 a)

Um den Spender an der ingo-man® Rückwand zu befestigen, halten Sie ihn gegen die Wand und schieben ihn dann hinunter auf die ingo-man® Rückwand, bis die Federzunge einrastet. (Abb.1 b)

Um den Spender von der ingo-man® Rückwand zu nehmen, führen Sie ein spitzes Werkzeug in die vorgesehene Öffnung (Abb. 2) und drücken dadurch die Federzunge nach hinten. Der Spender kann dann nach oben herausgeschoben werden.

EN *The back plate must be mounted to a flat wall using the 3 screws provided. (Fig. 1)*

The dispenser should be fitted against the back plate and moved vertically down to engage the backplate lock. (Fig. 1)

To remove the dispenser from the backplate, press plastic spring tab through hole on the dispenser and lift upwards. (Fig. 2)

7. Montage der Auffangschale Mounting the drip tray

DE Vorderen Clip der Auffangschale auf die Gehäusefront klemmen.

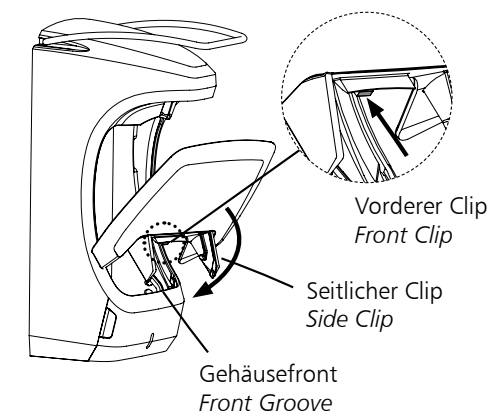
Auffangschale in leichtem Bogen nach unten führen, um die seitlichen Clips einrasten zu lassen.

Wird gegen die Auffangschale gestoßen, löst sich diese vom Spender, um weiteren Schäden vorzubeugen. Sie kann dann einfach wieder wie beschrieben montiert werden.

EN *Allow the drip tray front clip to engage on the front groove.*

Swing the drip tray in a downward arc and allow the side clip to lock into position on the front groove.

The drip tray is designed to detach from the dispenser in the event of an impact.



8. RX 5 M kompatible Pumpen Range of OPHARDT Hygiene pumps for RX 5 M

DE Der RX 5 M Spender unterstützt unterschiedliche Füllgüter. Die Pumpen von OPHARDT Hygiene wurden entwickelt um Seifen, Handdesinfektionsmittel, Alcolgel und fließfähige Lotionen zu dosieren. Folgende Pumpen sind mit dem RX 5 M kompatibel:

- RX 5 K Pumpe, Standard Kunststoffpumpe (Art.-Nr. 4401434)
- DHP RX, Einwegpumpe (Art.-Nr. 4401860)
- Kompatibel mit der OPHARDT Hygieneverpackung

EN *The RX 5 M dispenser can dispense a wide variety of liquids. OPHARDT Hygiene pumps are developed to handle all types of liquids, soaps, gels and alcohols. The pumps which are suited for this dispenser include:*

- *RX 5 K pump, standard plastic pump (Art.-No. 4401434)*
- *DHP RX, disposable hygiene pump (Art.-No. 4401860)*
- *Compatible with the OPHARDT Hygiene package*

9. Ersatzteile Spare part list

- | | |
|--|------------------|
| DE • DHP RX, Einweg-Kunststoffpumpe | Art.-Nr. 4401860 |
| EN <i>DHP RX, disposable hygiene pump</i> | |
| • RX 5 K Pumpe, Standard Kunststoffpumpe | Art.-Nr. 4401434 |
| <i>RX 5 K pump, standard plastic pump</i> | |
| • 0,5l Flasche | Art.-Nr. 109100 |
| <i>Bottle 0.5L</i> | |
| • RX 5 M Auffangschale | Art.-Nr. 4401685 |
| <i>RX 5 M Drip tray</i> | |

HINWEIS

NOTICE

DE Ersatzteile und Zubehör bestellen Sie bitte unter:

EN *Please order spare parts and accessories under:*
customercare@ophardt.com