

# MC 2C - Instructions for use



Ⓓ	Instruktionsbog.....	3 - 21
Ⓝ	Instruksjonsbok .....	22 - 40
Ⓢ	Instruktionsbok.....	41 - 60
Ⓕ	Käyttöohje .....	61 - 80
Ⓔ	Instruction manual.....	81 - 99
Ⓓ	Betriebsanleitung .....	100 - 120
Ⓕ	Manuel d'Instructions .....	121 - 142
Ⓝ	Gebruikershandleiding .....	143 - 163
Ⓘ	Manuale di istruzioni .....	164 - 184
Ⓔ	Manual de Instrucciones .....	185 - 205
Ⓟ	Manual de Instruções.....	206 - 226
Ⓔ	γχειρίδιο οδηγιών .....	227 - 248
Ⓗ	Ýpletme kýlavuzu .....	249 - 270
Ⓒ	Návod k obsluze.....	271 - 289
Ⓗ	Üzemeltetési útmutató .....	290 - 309
Ⓟ	Instrukcja obsługi .....	310 - 330

EN

DA

NO

SV

FI

DE

FR

NL

IT

ES

PT

EL

TR

CS

HU

PL

# Inhalt

<b>1</b>	<b>Einführung .....</b>	<b>101</b>
	1.1 <i>Verwendete Symbole.....</i>	<i>101</i>
<b>2</b>	<b>Sicherheitsvorkehrungen und Betriebstechniken .....</b>	<b>101</b>
<b>3</b>	<b>Beschreibung.....</b>	<b>108</b>
	3.1 <i>Anwendung.....</i>	<i>108</i>
	3.2 <i>Bedienelemente und Modellübersicht.....</i>	<i>108</i>
<b>4</b>	<b>Bevor Sie Ihren Hochdruckreiniger in Betrieb nehmen.....</b>	<b>109</b>
	4.1 <i>Montage des Sprührohrhalters.....</i>	<i>109</i>
	4.2 <i>Montage des Schlauchhakens (Modelle ohne Schlauchtrommel).....</i>	<i>109</i>
	4.3 <i>Montage des Schlauchtrommelgriffs (Modelle mit Schlauchtrommel).....</i>	<i>109</i>
	4.4 <i>Montage der Schnellkupplung.....</i>	<i>110</i>
	4.5 <i>Montage des Hochdruckschlauches an der Spritzpistole.....</i>	<i>110</i>
<b>5</b>	<b>Betriebsanleitung .....</b>	<b>110</b>
	5.1 <i>Anschluss des Hochdruckschlauchs .....</i>	<i>110</i>
	5.2 <i>Montage des Sprührohrs .....</i>	<i>111</i>
	5.3 <i>Wasseranschluss.....</i>	<i>111</i>
	5.4 <i>Teleskopgriff.....</i>	<i>111</i>
	5.5 <i>Ein- und Ausschalten der Maschine (wenn sie an eine Wasserversorgung angeschlossen ist).....</i>	<i>112</i>
	5.6 <i>Einschalten der Maschine (wenn sie an offene Behälter angeschlossen ist (Saugmodus)).....</i>	<i>112</i>
	5.7 <i>Druckregulierung .....</i>	<i>113</i>
	5.8 <i>Betrieb mit Reinigungsmittel.....</i>	<i>114</i>
	5.9 <i>Druck-/Wassermengenregulierung.....</i>	<i>114</i>
<b>6</b>	<b>Anwendungsbereiche und Arbeitsmethoden .....</b>	<b>114</b>
	6.1 <i>Allgemein.....</i>	<i>114</i>
<b>7</b>	<b>Nach der Verwendung Ihres Hochdruckreinigers .....</b>	<b>115</b>
	7.1 <i>Aufbewahren des Hochdruckreinigers.....</i>	<i>115</i>
	7.2 <i>Aufwickeln des Stromkabels und des Hochdruckschlauchs.....</i>	<i>116</i>
	7.3 <i>Lagerung der Zubehörteile .....</i>	<i>116</i>
<b>8</b>	<b>Wartung .....</b>	<b>116</b>
	8.1 <i>Reinigung des Wasserzulauf filters .....</i>	<i>117</i>
	8.2 <i>Reinigung der Düse.....</i>	<i>117</i>
	8.3 <i>Reinigung der Lüftungsöffnungen.....</i>	<i>117</i>
	8.4 <i>Schmieren der Kupplungen .....</i>	<i>117</i>
<b>9</b>	<b>Fehlerbehebung.....</b>	<b>118</b>
<b>10</b>	<b>Weitere Informationen.....</b>	<b>119</b>
	10.1 <i>Garantiebedingungen .....</i>	<i>119</i>
<b>11</b>	<b>Technische Daten .....</b>	<b>119</b>
<b>12</b>	<b>EG-Konformitätserklärung .....</b>	<b>120</b>

# 1 Einführung

## 1.1 Verwendete Symbole



Alle am Hochdruckreiniger und seinen Komponenten angebrachten Symbole werden in diesem Handbuch erklärt.

Sicherheitshinweise mit diesem Symbol müssen beachtet werden, um Verletzungen von Personen und Schäden an Geräten zu vermeiden.



Vorsicht vor Gefahr der Beschädigung des Geräts oder einzelner Komponenten.



Dieses Symbol weist auf Tipps und Anweisungen zur Vereinfachung der Arbeit mit und für einen sicheren Betrieb des Hochdruckreinigers hin.

## 2 Sicherheitsvorkehrungen und Betriebstechniken



Sie müssen diese Bedienungsanleitung sorgfältig lesen, bevor Sie Ihren Hochdruckreiniger zum ersten Mal in Betrieb nehmen. Heben Sie dieses Handbuch für die spätere Verwendung auf.



### Warnung!

- Das Einatmen von Aerosolen kann gesundheitsgefährdend sein. Gegebenenfalls eine Vorrichtung verwenden, um die Erzeugung von Aerosolen zu vermeiden oder zu verringern, z. B. eine Abdeckung der Düse. Zum Schutz gegen Aerosole eine Atemmaske der Klasse FFP 2 oder höher verwenden.
- Der vom Gerät erzeugte hohe Wasserdruck und die Spannungsversorgung stellen besondere Gefahrenquellen dar.
- Hochdruckreiniger dürfen nicht von Kindern und ungeschulten Personen benutzt werden. Kinder müssen beaufsichtigt werden, um sicherzustellen, dass sie nicht mit dem Gerät spielen.
- Betreiben Sie das Gerät nicht, wenn sich Personen ohne entsprechende Schutzkleidung innerhalb der Reichweite des Wasserstrahls aufhalten.
- Vor jeder Inbetriebnahme des Geräts sorgfältig auf Defekte prüfen. Bei Auffinden eines Defekts das Gerät nicht in Betrieb nehmen und Ihren Nilfisk Händler kontaktieren. Die Isolierung des elektrischen Kabels darf keine Risse oder anderweitigen Beschädigungen

EN

DA

NO

SV

FI

DE

FR

NL

IT

ES

PT

EL

TR

CS

HU

PL

EN

DA

NO

SV

FI

DE

FR

NL

IT

ES

PT

EL

TR

CS

HU

PL

aufweisen. Ein beschädigtes elektrisches Kabel sollte umgehend von einem Nilfisk Händler ersetzt werden.

- Vor dem Säubern des Gerätes, Wartungsarbeiten, dem Austausch von Teilen oder dem Umrüsten des Gerätes auf andere Funktionen den Reiniger immer von seiner Stromquelle trennen.
- Stets die geltenden nationalen Sicherheitsbestimmungen beachten, beispielsweise die der Haftpflichtversicherung des Arbeitgebers, der Sozialversicherungen, der Bestimmungen für Sicherheit und Gesundheit am Arbeitsplatz und anderen geltenden Bestimmungen.



### **Ersatzteile und Zubehör**

- Für einen sicheren Betrieb des Geräts stets nur Original-Ersatzteile von Nilfisk oder Nilfisk-zugelassene Ersatzteile verwenden.
- Die Hochdruckschläuche, Anschlüsse und Kupplungen tragen entscheidend zur Sicherheit des Geräts bei. Nur von Nilfisk empfohlene Schläuche, Anschlüsse und Kupplungen verwenden.



### **Physische, motorische und mentale Voraussetzungen**

- Der Gebrauch dieses Geräts durch Personen (u. a. Kinder) mit eingeschränkten physischen, sensorischen oder geistigen Fähigkeiten oder mangelnder Erfahrung und Wissen ist nicht zulässig. Wird das Gerät durch Personen mit eingeschränkten physischen, sensorischen oder geistigen Fähigkeiten oder mangelnder Erfahrung und Wissen gebraucht, muss eine Beaufsichtigung oder Unterweisung im Umgang mit dem Gerät in einer sicheren Weise durchgeführt werden, und die Person muss die damit verbundenen Gefahren verstehen.



### **Anwendungsfälle**

Dieses Gerät wurde für den privaten Gebrauch entwickelt, wie z. B.:

- Reinigung von Fahrzeugen, Motorrädern, Wohnwa-

gen, Anhängern, Terrassen, Auffahrten, Holzwänden, Steinwänden, Grillgeräten, Gartenmöbeln oder Rasenmähern

Jeglicher Anwendungszweck gilt als nicht vorgesehen. Nilfisk übernimmt keinerlei Haftung für Schäden aus nicht zweckmäßiger Nutzung. Das Risiko für solche Nutzung obliegt allein dem Benutzer. Die zweckmäßige Verwendung beinhaltet den korrekten Betrieb sowie regelmäßige Wartung und Reparatur gemäß Handbuch.

### **Kleidung und Ausrüstung**

Bei Bedienung des Geräts stets entsprechende Schutzmaßnahmen vornehmen.

- Schuhe mit rutschfester Sohle tragen.
- Während der Arbeit eine Schutzbrille, Gehörschutz und Schutzkleidung tragen.



### **Transport des Hochdruckreinigers**

- Beim Transport des Geräts in oder auf einem Fahrzeug muss es durch Transportbänder ausreichend gesichert werden, um ein Rutschen oder Kippen des Reinigers zu verhindern.
- Nilfisk empfiehlt eine horizontale Lage auf der Rückseite während des Transports.



### **Reinigungsmittel**

- Dieses Gerät wurde für die Verwendung in Verbindung mit Reinigungsmitteln von Nilfisk oder von Nilfisk empfohlenen Reinigungsmitteln entworfen. Die Verwendung anderer Reinigungsmittel oder Chemikalien kann die Sicherheit bei der Verwendung des Geräts beeinträchtigen.



### **Vor der Inbetriebnahme des Reinigers Überprüfung des Geräts**

- Das Gerät nicht in Betrieb nehmen, wenn das Stromkabel oder andere wichtige Komponenten beschädigt sind. Dazu zählen beispielsweise die Sicherheitsvorrichtung, der Hochdruckschlauch, der Sprühgriff und die Sprühaufsätze.

EN

DA

NO

SV

FI

DE

FR

NL

IT

ES

PT

EL

TR

CS

HU

PL

EN

DA

NO

SV

FI

DE

FR

NL

IT

ES

PT

EL

TR

CS

HU

PL

- Der Auslöser am Sprühgriff muss leichtgängig sein und beim Loslassen automatisch in die Ausgangsposition zurückkehren.
- Den Hochdruckschlauch und Sprühaufsatz stets in gutem Zustand (sauber, leichtgängig) und korrekt montiert halten.



## Elektrischer Anschluss

### Warnung!

Vermeidung von Stromschlägen:

- Spannung und Frequenz des Geräts (siehe Typenschild) müssen mit der Spannung und Frequenz der Spannungsversorgung übereinstimmen.
- Das Gerät nur an Steckdosen anschließen, die von einem ausgebildeten Elektriker montiert wurden und die der IEC 60364-1 Vorschrift entsprechen.
- Es wird empfohlen, einen Fehlerstrom-Schutzschalter in die Spannungsversorgung zu integrieren, der die Versorgung bei einem Ableitstrom an Masse von über 30 mA für 30 ms unterbricht.
- Aufgrund der hohen Leistungsaufnahme wird für dieses Gerät eine entsprechende Netzabsicherung benötigt.
- Unangemessene Verlängerungskabel können gefährlich sein. Bei Verwendung eines Verlängerungskabel darauf achten, dass dieses für den Außeneinsatz geeignet ist. Alle Anschlüsse müssen stets trocken und vom Boden fern gehalten werden.
- Nilfisk empfiehlt den Einsatz eines Verlängerungskabels mit Kabeltrommel, damit die Verbindung der Kabel sich mindestens 60 mm über dem Boden befindet.
- Wenn das elektrische Kabel beschädigt ist, muss es von einem autorisierten Nilfisk Händler oder einer anderen qualifizierten Person ersetzt werden, um Gefahren vorzubeugen.
- Beim Anschließen des Hochdruckreinigers an das Versorgungssystem ist die max. erlaubte Impedanz = 0,4023  $\Omega$  ( $Z_{max}$ ). Beraten Sie sich mit der Versorgungsbehörde, um zu sichern, dass das Gerät nur an

eine Versorgung mit dieser Impedanz oder weniger verbunden wird.



## Wasseranschluss

- Dieser Hochdruckreiniger darf nur an einen Trinkwasseranschluss angeschlossen werden, wenn eine entsprechende Rückstausicherung des Typs BA gemäß EN 60335-2-79 installiert ist.
- Die Rückstausicherung kann über die Bestellnummern 106411177.
- Sobald das Trinkwasser die Rückstausicherung passiert hat, darf es nicht mehr als Trinkwasser eingesetzt werden.
- Der Saugbetrieb (z. B. über eine Regenwassertonne) erfolgt ohne Saugbetrieb - siehe "Anschluss an eine drucklose Wasserversorgung". Das Gerät darf an Wasseranschlüsse mit einem maximalen Einlassdruck von 1 MPa/10 bar und einer Wassertemperatur von max. 60 °C angeschlossen werden.

## Sicherungen

### Arretierung auf der Spritzpistole:

- Die Spritzpistole ist mit einer Arretierung versehen. Wenn die Sperrklinke aktiviert ist, kann die Spritzpistole nicht betrieben werden.

### Wärmesensor:

- Ein Wärmesensor schützt den Motor vor Überlastung. Wenn der Wärmesensor abgekühlt ist, lässt sich die Maschine nach einigen Minuten wieder starten.

### Überdruckschutz

- Ein integriertes hydraulisches Sicherheitsventil schützt das System gegen Überdruck. Wenn Sie den Griff lösen, wird das Sicherheitsventil automatisch eingeschaltet.

## Während des Betriebs



### Warnung!

- Die Reinigung von asbesthaltigen Oberflächen mit Hochdruck ist verboten.

EN

DA

NO

SV

FI

DE

FR

NL

IT

ES

PT

EL

TR

CS

HU

PL



EN

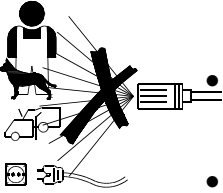
DA

NO

SV

FI

DE



FR

NL

IT



ES



PT

EL

TR

CS

HU

PL

- Explosionsgefahr – sprühen Sie niemals mit leicht entzündlichen Flüssigkeiten.
- Niemals Flüssigkeiten verwenden, die Lösungsmittel (z. B. Benzin, Heizöl, Verdünner oder Aceton) enthalten. Diese Substanzen können die Werkstoffe im Gerät beschädigen. Der Sprühnebel von solchen Substanzen ist höchst entflammbar, explosiv und giftig.
- Den Wasserstrahl niemals auf sich selbst oder andere Personen richten, auch nicht zur Reinigung von Kleidung oder Schuhwerk – **große Verletzungsgefahr**.
- Den Wasserstrahl niemals auf Haustiere oder andere Tiere richten.
- Den Wasserstrahl niemals auf Strom führende elektrische Geräte oder den Reiniger selbst richten – **Kurzschlussgefahr**.
- Während des Betriebs kann ein Rückstoßmoment bis zu 27,4 N und ein plötzliches Drehmoment auf die Sprühlanze wirken.
- Niemals ein eingefrorenes Gerät in Betrieb nehmen. Frostschäden werden nicht von der Garantie abgedeckt!
- Immer auf sicheren und festen Stand achten.
- Das Gerät muss in aufrechter Position betrieben werden.
- Wenn Sie weggehen oder die Maschine länger als 5 Minuten nicht verwenden, muss sie mit dem Ein/Aus-Schalter abgeschaltet werden - Position "O".

## Nach Beendigung der Arbeit



### Warnung!

- Das Gerät nach Beendigung der Arbeit und bei Verlassen des Geräts stets ausschalten und von der Spannungsversorgung trennen.
- Den Wassereinlassschlauch zwischen Gerät und Wasserversorgung entfernen.
- Das Wasser aus Pumpe, Schlauch und Aufsätzen nach Beendigung der Arbeit und vor der Lagerung immer entleeren.

## Wartung und Reparatur



### Warnung!

- Vor Wartungs-, Reinigungs- und Reparaturarbeiten immer den Netzstecker aus der Steckdose ziehen.
- Reparaturen sollten stets von Nilfisk autorisierten Werkstätten mit Original Nilfisk Ersatzteilen durchgeführt werden.
- Niemals Wartungsarbeiten vornehmen, die nicht im Handbuch beschrieben sind.
- Sollte das Gerät nicht starten oder stoppen, Druckschwankungen auftreten, der Motor brummt, Sicherungen auslösen oder kein Wasser austreten, die Tabelle zur Fehlerbehebung in diesem Handbuch prüfen. Bei anderen Problemen bitte an Ihren örtlichen Nilfisk Händler wenden.



### Recycling des Hochdruckreinigers

Das ausgediente Gerät sofort unbrauchbar machen.

- Das Gerät vom Netz trennen.
- Das elektrische Kabel durchtrennen.

Elektrische Geräte nicht über den Hausmüll entsorgen. Entsprechend der WEEE Richtlinie 2012/19/EC für gebrauchte elektrische und elektronische Geräte müssen Geräte mit elektrischen und elektronischen Bauteilen separat entsorgt und ökologisch recycelt werden. Nähere Informationen hierzu erhalten Sie bei Ihrer Gemeinde oder beim örtlichen Elektronikhändler.

EN

DA

NO

SV

FI

DE

FR

NL

IT

ES

PT

EL

TR

CS

HU

PL

EN

## 3 Beschreibung

DA

NO

### 3.1 Anwendung

Dieser Hochdruckreiniger wurde für semi-professionelle Routine Reinigungsaufgaben entwickelt :

- *Professionelle Handwerker, Reinigung von Fahrzeugen, Boot, Wohnwagen und kleinere Bauarbeiten*

In Kapitel 6 wird die Verwendung von Hochdruckreinigern für verschiedene Reinigungsaufgaben beschrieben.

Verwenden Sie den Hochdruckreiniger ausschließlich für die in diesem Handbuch beschriebenen Zwecke.

Die Sicherheitsvorkehrungen müssen eingehalten werden, um eine Beschädigung der Maschine oder der zu reinigenden Oberfläche oder schwere Personenverletzungen zu vermeiden.

SV

FI

DE

FR

NL

IT

### 3.2 Bedienelemente und Modellübersicht



Siehe Illustration am Ende dieses Handbuchs.

- 1 Ein/Aus-Schalter
- 2 Wasserzulauf (mit Filter)
- 3 Anschluss für Hochdruckschlauch (nur Modelle ohne Schlauchtrommel)
- 4 Hochdruckschlauch
- 5 Stromkabel
- 6 Druck-/Wassermengenregulierung
- 7 Ergo 2000 Spritzpistole mit Arretierung
- 8 Flexopower Plus Sprührohr (Standardmodelle)
- 9 2-in-1 Düse (T und XT Modelle)
- 10 Abnehmbarer Reinigungsmittelbehälter

- 11 Düsenreinigungswerkzeug
- 12 Dosierungseinrichtung für Reinigungsmittel
- 13 Schlauchtrommel (nicht Standard)
- 14 Schlauchhaken (nicht Standard)
- 15 Modellschild
- 16 Taste für Teleskopgriff
- 17 Tragegriff (Teleskopgriff)
- 18 Drehbarer Leitungshaken

**Technische Daten:** Siehe Modellschild (15) der Maschine.

Wir behalten uns eine Änderung der technischen Daten vor.

ES

PT

EL

TR

CS

HU

PL

# 4 Bevor Sie Ihren Hochdruckreiniger in Betrieb nehmen

EN

DA

NO

SV

FI

DE

FR

NL

IT

ES

PT

EL

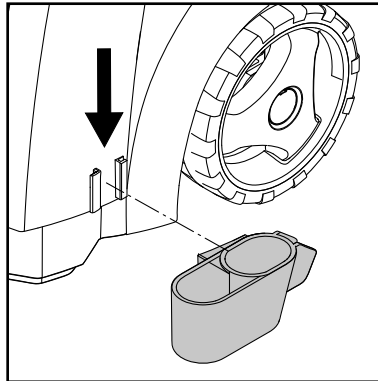
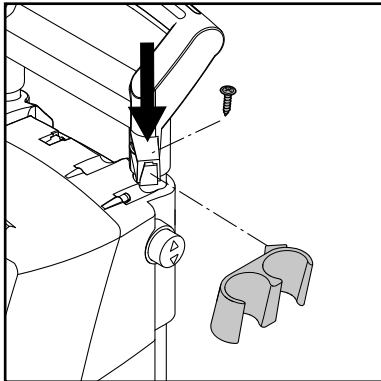
TR

CS

HU

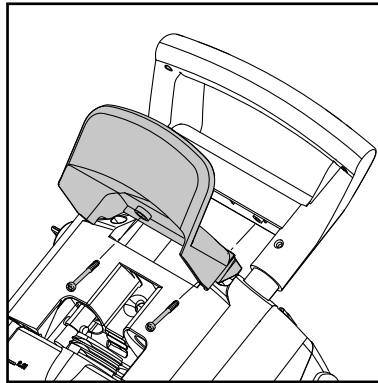
PL

## 4.1 Montage des Sprührohrhalters



Die Sprührohrhalter auf dem Gerät montieren.

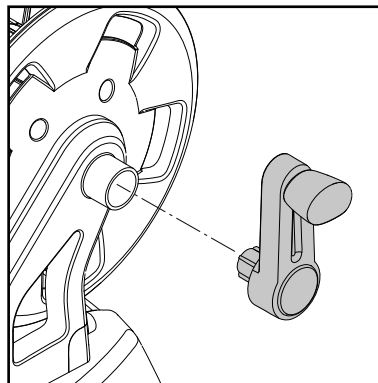
## 4.2 Montage des Schlauchhakens (Modelle ohne Schlauchtrommel)



Den Schlauchhaken (14) auf dem Gerät montieren (2 Schrauben).

**Hinweis:** Der Schlauchhaken kann sowohl auf der Vorderseite als auch auf der Rückseite montiert werden. Er wird an der Vorderseite montiert, falls das Produkt mit einem speziellen Wandhaken für die Wandaufbewahrung verwendet wird.

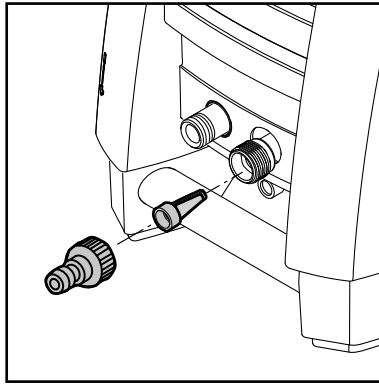
## 4.3 Montage des Schlauchtrommelgriffs (Modelle mit Schlauchtrommel)



Drücken Sie den Schlauchtrommelgriff in den Tragegriff (keine Schrauben)

EN

#### 4.4 Montage der Schnellkupplung



1. Schrauben Sie die Schnellkupplung fest an den Wasserzulauf (2) an.



**Hinweis:** Der Zulauffilter muss immer in das Wasserzulaufrohr eingesetzt sein, grössere Unreinheiten zu entfernen, da diese die Pumpenventile beschädigen können.

**Warnung:** Die Garantie gilt nicht, wenn der Filter nicht eingesetzt ist.

DA

NO

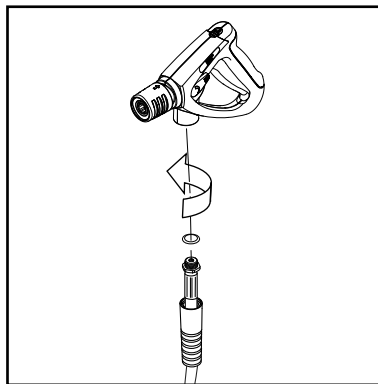
SV

FI

DE

FR

#### 4.5 Montage des Hochdruckschlauches an der Spritzpistole



Den Hochdruckschlauch (4) an der Spritzpistole (7) montieren.

NL

IT

ES

PT

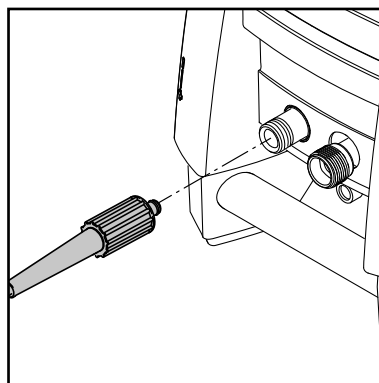
EL

TR

## 5 Betriebsanleitung

CS

#### 5.1 Anschluss des Hochdruckschlauchs



*Modelle ohne Schlauchtrommel:* Den Hochdruckschlauch (4) in den Anschlussstutzen des Gerätes (3) einführen.

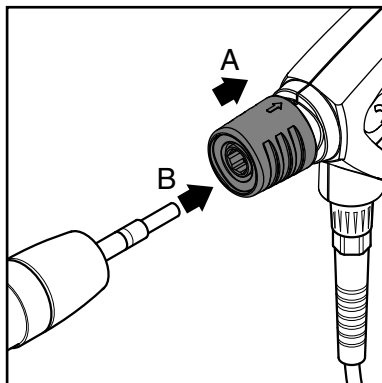
Höchstens einen Verlängerungsschlauch von max. 7 m verwenden.

*Modelle mit Schlauchtrommel:* Den Hochdruckschlauch völlig abwickeln.

HU

PL

## 5.2 Montage des Sprührohrs



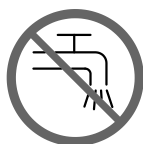
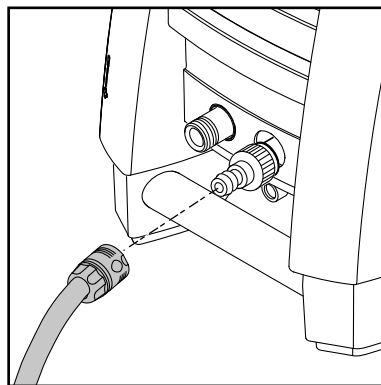
### HINWEIS!

Den Nippel immer von eventuellen Schmutzteilchen säubern, bevor das Sprührohr mit der Spritzpistole verbunden wird.

1. Den blauen Schnellkupplungsgriff (A) der Spritzpistole nach hinten ziehen.
2. Den Nippel des Sprührohrs (B) in die Schnellkupplung stecken und diese loslassen.
3. Das Sprührohr (oder den Aufsatz) nach vorne ziehen um sicherzustellen, dass es fest mit der Spritzpistole verbunden ist.

## 5.3 Wasseranschluss

Ein normaler 1/2" Gartenschlauch von **min. 10 m** und **max. 25 m** ist geeignet.



**HINWEIS:** Anschluss an die öffentliche Wasserversorgung laut Bestimmungen.

**WICHTIG! Es darf nur sauberes Wasser ohne Unreinheiten verwendet werden.** Falls das Risiko von

Schwimmsand im Einlasswasser (z.B. von Ihrem Hausbrunnen) besteht, sollte ein zusätzlicher Filter montiert werden.

1. Lassen Sie das Wasser durch den Einlassschlauch laufen, bevor Sie ihn an die Maschine anschließen, um zu verhindern, dass Sand und Schmutz in die Maschine eindringen.

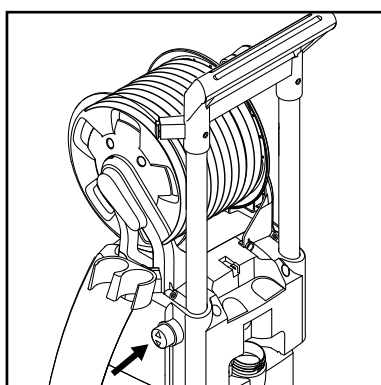
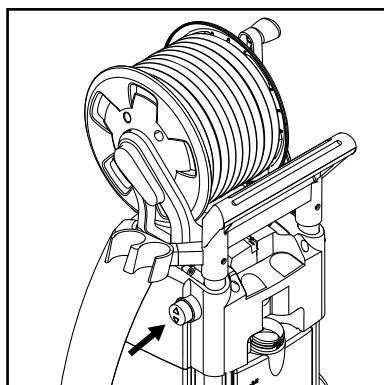
**Hinweis:** Vergewissern Sie sich, dass der Filter in das Wassereinlassrohr passt und dass er nicht verstopft ist.



2. Schließen Sie den Wasser-schlauch mit dem Schnellanschluss (Zulaufwasser, max. Druck: 10 bar, max. Temperatur: 60°C) an die Wasserversorgung an.

3. Drehen Sie das Wasser auf.

## 5.4 Teleskopgriff



Das Gerät hat einen Teleskopgriff. Um den Griff zu heben oder senken, die Taste (16) drücken und den Griff aufwärts oder abwärts bewegen. Sicherstellen, dass er einrastet.

EN

DA

NO

SV

FI

DE

FR

NL

IT

ES

PT

EL

TR

CS

HU

PL

EN

### 5.5 Ein- und Ausschalten der Maschine (wenn sie an eine Wasserversorgung angeschlossen ist)



Das Sprührohr ist während des Betriebs einer Schubkraft ausgesetzt. Halten Sie es daher immer fest mit beiden Händen. **WICHTIG: Halten Sie die Düse so, dass sie zum Boden weist.**

1. Vergewissern Sie sich, dass sich die Maschine in vertikaler Position befindet.  
**HINWEIS:** Stellen Sie die Maschine nicht in hohes Gras!
2. Lösen Sie die Arretierung.
3. Betätigen Sie die Spritzpistole und lassen Sie das Wasser laufen, bis die Luft vollständig aus dem Hochdruckschlauch entwichen ist.
4. Drehen Sie den Ein/Aus-Schalter (1) zu Position "I".
5. Betätigen Sie die Spritzpistole.

Stellen Sie die Entfernung und damit den Düsendruck immer nach der zu reinigenden Oberfläche ein.

### 5.6 Einschalten der Maschine (wenn sie an offene Behälter angeschlossen ist (Saugmodus))

Der Hochdruckreiniger kann Wasser zum Beispiel aus einem Regenwassertank aufnehmen. Der Schlauch für die Wasserversorgung darf nicht zu lang sein, ca. 5 m.

Achten Sie darauf, dass der Wassertank nicht niedriger steht als die Maschine.

Verwenden Sie einen externen Filter, wenn das Risiko von Unreinheiten besteht.

1. Es muss sichergestellt werden, dass Der Wasserschlauch vor dem Anschluss an die Maschine mit Wasser gefüllt ist.  
Legen Sie den ganzen Wasserschlauch in einen Wasser-

Decken Sie die Maschine nicht zu, solange sie eingeschaltet ist.



**Hinweis:** Wenn Sie weggehen oder die Maschine länger als 5 Minuten nicht verwenden, muss sie mit dem Ein/Aus-Schalter (1) abgeschaltet werden - Position "O":

1. Drehen Sie den Ein/Aus-Schalter (1) zu Position "O".
2. Ziehen Sie den Stecker aus der Steckdose.
3. Drehen Sie den Wasserhahn ab und betätigen Sie die Spritzpistole, um die Maschine vom Druck zu entlasten.
4. Arretieren Sie die Spritzpistole.

Wenn die Spritzpistole geschlossen wird, schaltet sich das Gerät automatisch ab. Die Maschine schaltet sich wieder ein, sobald Sie die Spritzpistole wieder betätigen.

tank oder einen Eimer. Um Verschütten zu vermeiden, den Schlauch unten im Wasser zusammenfallen und danach den Schlauch an der Maschine mittels der Schnellkupplung anschliessen und schließlich den Wasserschlauch wieder entfalten.

2. Die Spritzpistole, das Sprührohr und die Düse abmontieren.
3. Drehen Sie den Ein/Aus-Schalter zu Position "I" und lassen Sie das Wasser laufen, bis die gesamte Luft aus dem Wasserschlauch und aus der Pumpe entwichen ist.
4. Montieren Sie wieder die Spritzpistole und danach das Sprührohr.

DA

NO

SV

FI

DE

FR

NL

IT

ES

PT

EL

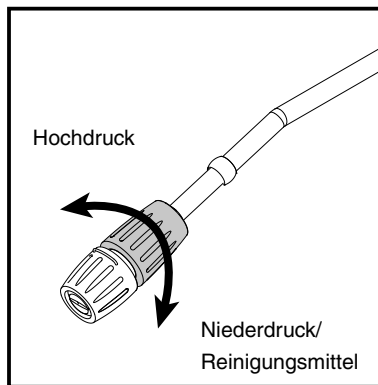
TR

CS

HU

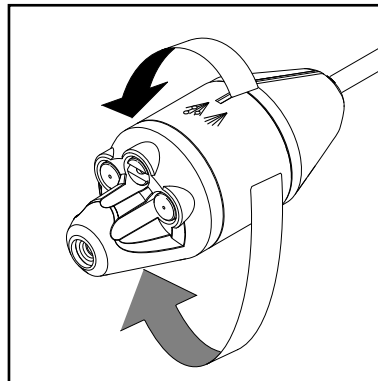
PL

## 5.7 Druckregulierung



### Flexopower Plus Düse:

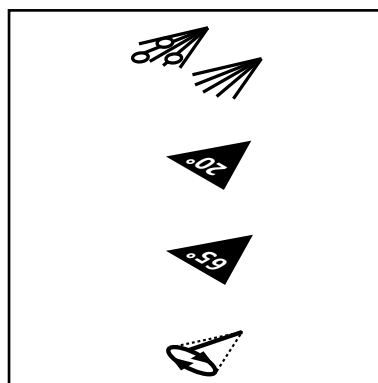
Der Druck kann auf der Flexopower Plus Düse eingestellt werden.



### T- und XT-Modelle:

#### 2-in-1 Düse:

Der Druck kann auf der 2-in-1 Düse eingestellt werden.



Niederdruck / Reinigungsmittel

Tornado / Hochdruck

Weitwinkel / Hochdruck

Turbohammer / Hochdruck

EN

DA

NO

SV

FI

DE

FR

NL

IT

ES

PT

EL

TR

CS

HU

PL



EN

DA

NO

SV

FI

DE

FR

NL

IT

ES

PT

EL

TR

CS

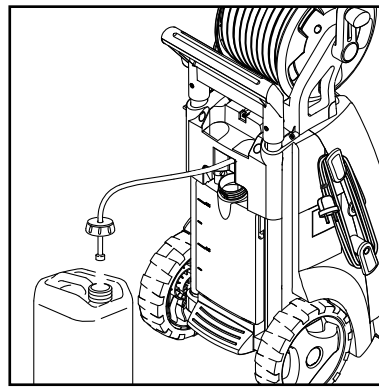
HU

PL

## 5.8 Betrieb mit Reinigungsmittel

Das Auftragen von Reinigungsmittel ist **NICHT** möglich bei dem Gebrauch eines Verlängerungsschlauches.

1. Reinigungsmittel in den Behälter füllen.
2. Die Flexopower Plus Düse montieren und sie auf Niederdruck einstellen. Die 4-in-1 Düse in Pos. Niederdruck/Reinigungsmittel drehen (siehe Abschnitt 5.7).
3. Die Dosierungseinrichtung auf die gewünschte Menge von Reinigungsmittel einstellen (0-5%).
4. Das Reinigungsmittel von unten und aufwärts auftra-



- gen.
5. Das Reinigungsmittel für die auf der Verpackung des Reinigungsmittels angegebene Zeit einwirken lassen und danach mit reinem Wasser nachspülen, oder eine Bürste verwenden.

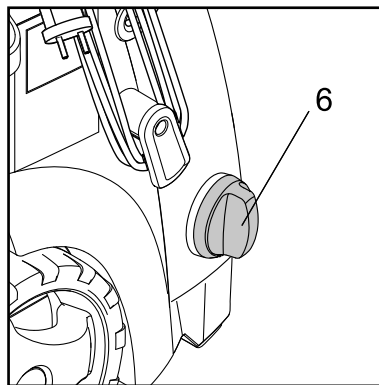
### Reinigungsmittel aus externem Behälter saugen:

1. Deckel mit Ansaugschlauch vom Reinigungsmittelbehälter abnehmen.
2. Deckel mit Ansaugschlauch auf dem externen Reinigungsmittelbehälter aufschrauben.

Der Deckel hat ein Standardgewinde und passt auf die gängigen Reinigungsmittelkanister. Bei Behältern ohne dieses Standardgewinde den Filter vom Ansaugschlauch abziehen und Deckel abnehmen. Filter wieder in den Ansaugschlauch stecken.

Extra Reinigungsmittelschlauch kann aus dem Gerät gezogen werden.

## 5.9 Druck-/Wassermengenregulierung



Am Gerät können Arbeitsdruck und Wassermenge durch Drehen des Druck-/Wassermengenreglers (6) eingestellt werden.

# 6 Anwendungsbereiche und Arbeitsmethoden

## 6.1 Allgemein

Um mit Ihrem Hochdruckreiniger gute Ergebnisse zu erzielen, müssen Sie einige Richtlinien einhalten und Ihre persönlichen Erfahrungen mit spezifischen Reinigungsaufgaben beachten. Richtig ausgewählte Zubehörteile und Putzmittel können die Leistungskraft Ihres Hochdruckreinigers verbessern. Es folgen einige grundlegende Reinigungsinformationen.

### 6.1.1 Reinigungsmittel und Schaum

Schaum oder Reinigungsmittel sollten auf trockene Oberflächen aufgebracht werden, so dass das chemische Produkt den Schmutz direkt angreifen kann. Reinigungsmittel werden zum Beispiel auf Autokarosserien von unten nach oben aufgebracht, um "supersaubere" Bereiche zu vermeiden, in denen sich das Reinigungsmittel in höheren Konzentrationen sammelt und nach unten fließt. Lassen Sie das Reinigungsmittel vor dem Abspülen einige Minuten lang einwirken, aber lassen Sie es auf der gereinigten Oberfläche niemals trocknen. **Hinweis:** Es ist wichtig, dass Reinigungsmittel nicht eintrocknen. Andernfalls könnte die zu reinigende Oberfläche beschädigt werden.

### 6.1.2 Mechanische Wirkung

Um hartnäckige Schmutzschichten aufzubrechen, muss eventuell eine zusätzliche mechanische Kraft eingesetzt werden. Spezielle Waschbürsten bieten eine zusätzliche Auswirkung, die hartnäckiger Schmutz, Verkehr Film u.dgl. entfernt.

## 7 Nach der Verwendung Ihres Hochdruckreinigers

### 7.1 Aufbewahren des Hochdruckreinigers



#### Die Maschine muss frostfrei aufbewahrt werden!

Bevor die Maschine beiseite gestellt wird, sind Pumpe, Schlauch und Zubehör von Wasser zu entleeren.

1. Maschine ausschalten (Drehschalter (1) in Pos. **O**) und Wasserschlauch und Zubehör abmontieren.
2. Maschine wieder einschalten und Spritzpistole betätigen bis kein Wasser mehr austritt.
3. Maschine ausschalten. Netzstecker ziehen. Die elektrische Anschlußleitung um die Haken an der Seite der Maschine wickeln.
4. Die Spritzpistole und das Sprührohr zertrennen.

5. *Modelle ohne Schlauchtrommel:* Den Hochdruckschlauch abmontieren und ihn aufgerollt über den Schlauchbügel anbringen.

*Modelle mit Schlauchtrommel:* Den Hochdruckschlauch auf den Schlauchtrommel aufrollen.

4. Spritzpistole, Düsen und anderes Zubehör in den Haltern am Gerät anbringen.

Falls Gerät oder Zubehör aus Versehen eingefroren sind, es tauen lassen und überprüfen, dass keine Beschädigungen entstanden sind.

**Nie ein eingefrorenes Gerät in Betrieb setzen.**

**Frostschäden fallen nicht unter Garantie.**

EN

DA

NO

SV

FI

DE

FR

NL

IT

ES

PT

EL

TR

CS

HU

PL

EN

DA

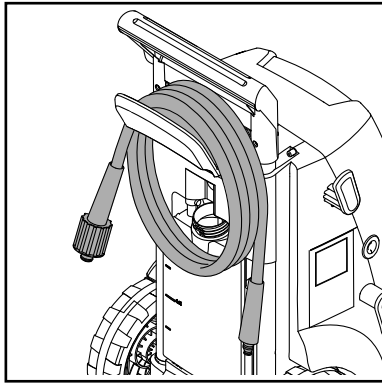
NO

SV

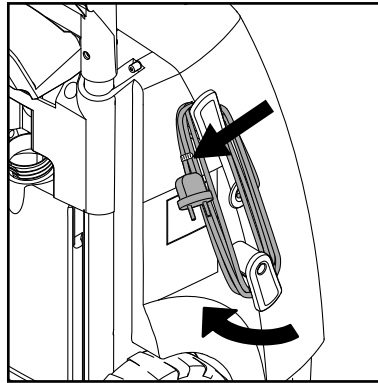
FI

DE

## 7.2 Aufwickeln des Stromkabels und des Hochdruckschlauchs



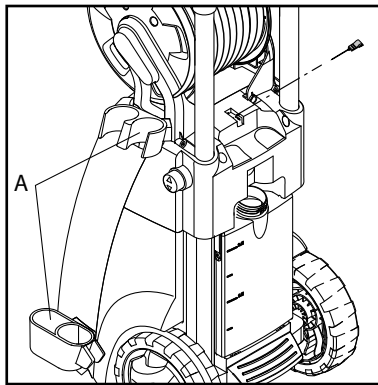
Um Unfälle zu vermeiden, sollten das Stromkabel und der Hochdruckschlauch immer



sorgfältig aufgewickelt werden.

1. Wickeln Sie das Stromkabel auf die dedizierten Haken auf. Eingebaute Klammer für gute Befestigung. Der untere Haken kann für leichtere Freimachung des Stromkabels gedreht werden.
2. Der Hochdruckreiniger wird in zwei Modellen ausgeführt: A) mit einem Haken für die Aufbewahrung des Hochdruckschlauchs (14) - B) mit einem Schlauchtrommel (13).

## 7.3 Lagerung der Zubehörteile



Die Standardzubehörteile (Spritzpistole, Sprührohr (A) und Düsenreinigungswerkzeug) können auf dem Hochdruckreiniger gelagert werden.

FR

NL

IT

ES

PT

EL

TR

# 8 Wartung

CS

HU

PL



**WARNUNG!** Ziehen Sie immer den Netzstecker, bevor Sie Wartungs- oder Reinigungsarbeiten durchführen.

Für eine lange, problemfreie Lebensdauer empfehlen wir Folgendes:

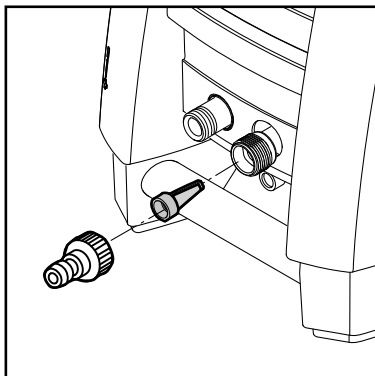
- Waschen Sie den Wasser-schlauch, den Hochdruck-schlauch, das Sprührohr und die Zubehörteile vor Montage.

- Entfernen Sie Staub und Sand von den Anschlüssen.
- Reinigen Sie die Düsen.

Reparaturen sollten immer in einer autorisierten Werkstatt mit Originalersatzteilen durchgeführt werden.

### 8.1 Reinigung des Wasserzulauf filters

Reinigen Sie den Wasserzulauffilter je nach vorgesehenem Verwendungszweck regelmäßig einmal pro Monat oder öfter.

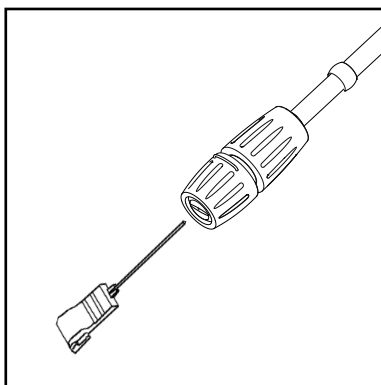


Lockern Sie den Filter sorgfältig mit einer Zange und reinigen Sie ihn. Vergewissern Sie sich, dass er intakt ist, bevor Sie ihn wieder einsetzen.

Der Zulauffilter muss immer in das Wasserzulaufrohr eingesetzt sein, um verschiedene Verunreinigungen zu entfernen, da diese die Pumpenventile beschädigen können.

**VORSICHT:** Die Garantie gilt nicht, wenn der Filter nicht eingesetzt ist.

### 8.2 Reinigung der Düse



Eine verstopfte Düse bewirkt, dass der Pumpendruck zu stark ansteigt. Deshalb muss eine verstopfte Düse sofort gereinigt werden.

1. Schalten Sie das Gerät ab und nehmen Sie die Düse ab.
2. Reinigen Sie die Düse.

**WICHTIG:** Das Reinigungswerkzeug (11) sollte nur bei abgenommener Düse verwendet werden!

3. Spülen Sie die Düse in verkehrter Richtung mit Wasser.

### 8.3 Reinigung der Lüftungsöffnungen

Die Maschine sollte immer sauber sein, so dass die Kühlluft frei durch die Lüftungsöffnungen zirkulieren kann.

### 8.4 Schmieren der Kupplungen

Die Kupplungen sollten regelmäßig geschmiert werden, damit sie sich gut anschließen lassen und damit die O-Ringe nicht austrocknen.

EN

DA

NO

SV

FI

DE

FR

NL

IT

ES

PT

EL

TR

CS

HU

PL

EN

# 9 Fehlerbehebung

DA

NO

Um unnötige Enttäuschungen zu vermeiden, sollten Sie Folgendes überprüfen, bevor Sie die Nilfisk Serviceorganisation kontaktieren:

SV

FI

DE

FR

NL

IT

ES

PT

EL

TR

CS

HU

PL

Problem	Ursache	Empfohlene Maßnahme
<b>Gerät lässt sich nicht einschalten</b>	Gerät ist nicht eingesteckt Schadhafte Steckdose Sicherung durchgebrannt  Schadhaftes Verlängerungskabel	Stecken Sie das Gerät ein. Probieren Sie eine andere Steckdose. Tauschen Sie die Sicherung aus. Schalten Sie andere Maschinen aus. Versuchen Sie es ohne Verlängerungskabel.
<b>Schwankender Druck</b>	Pumpe saugt Luft an  Ventile schmutzig, abgenutzt oder festgeklebt  Abgenutzte Pumpendichtung	Vergewissern Sie sich, dass Schläuche und Anschlüsse luftdicht sind. Reinigen Sie die Ventile und tauschen Sie sie aus oder wenden Sie sich an Ihren lokalen Nilfisk-ALTO-Händler Reinigen Sie die Pumpendichtung und tauschen Sie sie aus oder wenden Sie sich an Ihren lokalen Nilfisk-Händler.
<b>Motor summt</b>	Niedrige Spannung oder niedrige Temperatur	Betätigen Sie die Spritzpistole.
<b>Maschine schaltet sich aus</b>	Sicherung durchgebrannt  Falsche Netzspannung  Wärmesensor aktiviert  Düse teilweise blockiert	Tauschen Sie die Sicherung aus. Schalten Sie andere Maschinen aus. Vergewissern Sie sich, dass die Netzspannung den Spezifikationen auf dem Modellschild entspricht. Lassen Sie die Maschine 5 Minuten lang abkühlen. Reinigen Sie die Düse (siehe Punkt 7.2)
<b>Sicherung brennt durch</b>	Sicherung zu klein	Durch eine Sicherung austauschen, die stärker ist als der Ampereverbrauch des Geräts. Ohne Verlängerungskabel versuchen.
<b>Maschine pulsiert</b>	Luft in Zulaufschlauch/ Pumpe  Unzureichende Wasserversorgung   Düse teilweise blockiert Wasserfilter blockiert Schlauch geknickt	Lassen Sie die Maschine mit aktivierter Spritzpistole laufen, bis der reguläre Arbeitsdruck wieder hergestellt ist. Vergewissern Sie sich, dass die Wasserversorgung den vorgeschriebenen Spezifikationen entspricht (siehe Modellschild) <b>ACHTUNG!</b> Verwenden Sie keine langen, dünnen Schläuche (min. 1/2") Reinigen Sie die Düse (siehe Punkt 7.2) Reinigen Sie den Filter (siehe Punkt 7.1) Ziehen Sie den Schlauch gerade.
<b>Die Maschine schaltet sich ständig ein und wieder aus</b>	Spritzpistole ist leak	Kontaktieren Sie Ihr nächstgelegenes Nilfisk Service Center. Sitz/Kugel/O-ring im Ventil der Spritzpistole auswechseln.
<b>Maschine startet, aber kein Wasser kommt heraus</b>	Pumpe/Schläuche oder Zubehörteile eingefroren Keine Wasserversorgung Wasserfilter blockiert Düse blockiert	Warten Sie, bis die Pumpe/Schläuche oder Zubehörteile abgetaut sind. Schließen Sie die Wasserversorgung an. Reinigen Sie den Filter (siehe Punkt 7.1) Reinigen Sie die Düse (siehe Punkt 7.2)
<b>Druckabfall</b>	Druck-/Wassermengenregulierknopf nicht korrekt eingestellt	Auf gewünschten Arbeitsdruck einstellen.

Falls andere Probleme als die oben angeführten auftreten, kontaktieren Sie bitte Ihren lokalen Nilfisk Händler.

# 10 Weitere Informationen

## 10.1 Garantiebedingungen

Für Garantie und Gewährleistung gelten unsere allgemeinen Geschäftsbedingungen.

Änderungen im Zuge technischer Neuerungen vorbehalten.

# 11 Technische Daten

Typ		MC 2C-60/380	MC 2C-120/520 T	MC 2C-120/520 XT	MC 2C-140/610 XT	MC 2C-140/610 P	MC 2C-150/650	MC 2C-150/650 (KR)	MC 2C-150/650 XT
Arbeitsdruck	bar/ MPa	69/6,9	120/12	120/12	140/14	140/14	150/16	150/15	150/15
Reinigungsauswirkung	kg/ Kraft	2	2,2	2,2	2,5	2,5	2,9	2,9	2,9
Durchflußmenge	Qmax/ QIEC l/min.	-/2.4 Gallon	8,6/7,8	8,6/7,8	10,2/9,0	10,2/9,0	10,2/9,5	10,2/9,5	10,2/9,5
Netzspannung/ Phasen/ Frequenz/Strom	V/-/ Hz/A	115/1/ 60/15	230/1/ 50/10	230/1/ 50/10	230/1/ 50/12,6	230/1/ 50/12,6	230/1/ 50/14,5	230/1/ 60/14,5	230/1/ 50/14,5
Max. Wasserzulauf- temperatur	°C	60	60	60	60	60	60	60	60
Stromkabel	m	5	5	5	5	5	5	5	5
Pumpe	Umdr./ Min.	3400	2800	2800	2800	2800	2800	3400	2800
Düsengrösse	1/8"	475	350	350	370	0.370	0.370	0.370	0.370
Schalldruckpegel	dB(A)	77,4	76,1	76,1	77,4	77,4	73,5	79,7	79,7
Schallleistungs- pegel	dB(A)	92	91	91	92	92	88	94	94
Vibrationen	m/s <sup>2</sup>	< 2,5	< 2,5	< 2,5	< 2,5	< 2,5	< 2,5	< 2,5	< 2,5
Gewicht	kg	28,1	27,1	27,1	28,1	28,1	28,1	26,3	28,1

EN

DA

NO

SV

FI

DE

FR

NL

IT

ES

PT

EL

TR

CS

HU

PL



# 12 EG-Konformitätserklärung



Wir,



Nilfisk A/S  
Kornmarksvej1  
DK-2605 Broendby  
DÄNEMARK



erklären hiermit, dass das Produkt:



Produkt	Beschreibung	Typ
Haushalt-Hochdruckreiner	115 / 230 V 1~, 50 / 60 Hz – IPX5	MC 2C-60/380, MC 2C-120/520 T, MC 2C-120/520 XT, MC 2C-140/610 XT, MC 2C-140/610 P, MC 2-C-150/650, MC 2C-150/650 XT



den folgenden Normen entspricht:



ID und Version	Titel
EN 60335-1:2012+A11:2014	Sicherheits- & Funktionsprüfung an Geräten für den Hausgebrauch - Teil 1: Allgemeine Anforderungen
EN 60335-2-79:2012	Sicherheits- & Funktionsprüfung an Geräten für den Hausgebrauch - Teil 2-79: Besondere Anforderungen für Hochdruckreiniger und Dampfreiniger
EN 55014-1:2006+A1:2009 +A2:2011	Elektromagnetische Verträglichkeit - Anforderungen an Haushaltgeräte, Elektrowerkzeuge und ähnliche Elektrogeräte - Teil 1: Störausendung
EN 55014-2:1997+A1:2001 +A2:2008	Elektromagnetische Verträglichkeit - Anforderungen an Haushaltgeräte, Elektrowerkzeuge und ähnliche Elektrogeräte - Teil 2: Störfestigkeit - Produktfamilienorm
EN 61000-3-11:2000	Elektromagnetische Verträglichkeit (EMV) - Teil 3-11: Grenzwerte - Begrenzung von Spannungsänderungen, Spannungsschwankungen und Flicker in öffentlichen Niederspannungs-Versorgungsnetzen für Geräte mit einem Bemessungsstrom $\leq 75$ A je Leiter, die keiner Sonderanschlussbedingung unterliegen
EN 50581:2012	Technische Dokumentation zur Beurteilung von Elektro- und Elektronikgeräten hinsichtlich der Beschränkung gefährlicher Stoffe



Konformität mit den folgenden Richtlinien:



Maschinenrichtlinie 2006/42/EC  
EC Richtlinie zur elektromagnetischen Verträglichkeit 2004/108/EG → April 20, 2016 → 2014/30/EC  
RoHS-Richtlinie 2011/65/EG  
Richtlinie 2000/14/EG über Geräuschemissionen – Konformitätsbewertungsverfahren gemäss Anhang V

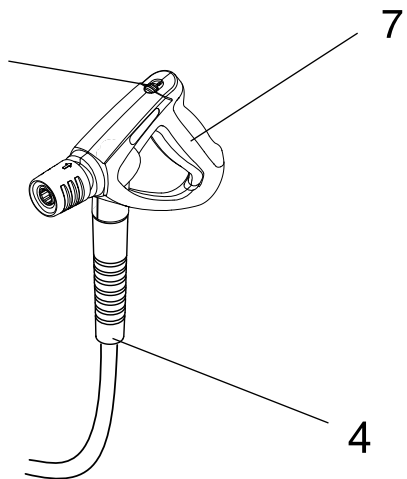
Die Konformität zu Oberschwingungsstrom-Emissionen ist in den Konstruktionsunterlagen dokumentiert

Gemessener Geräuschpegel : 73-80 dB(A); Garantierter Geräuschpegel: 88-94 dB(A)

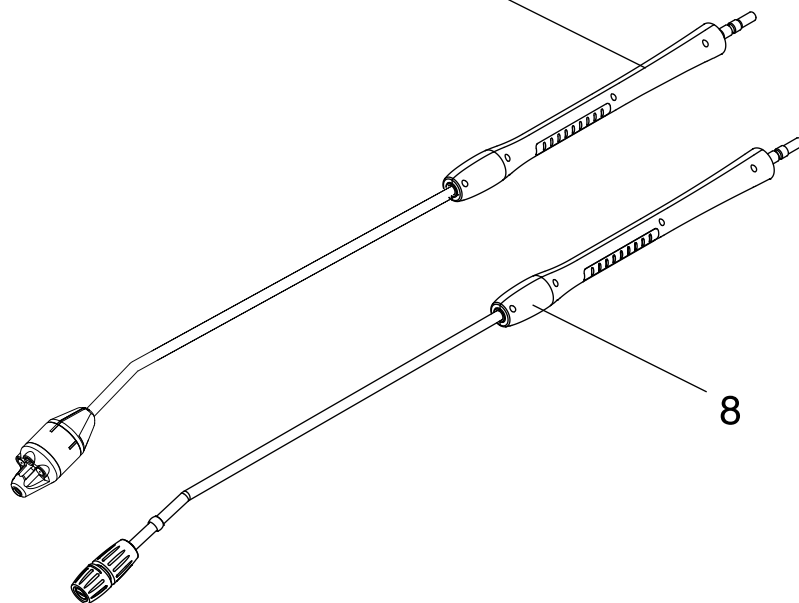
Hadsund 2015-12-01 Anton Sørensen  
Senior Vice President – Global Operations  
R&D – Vacuum Cleaners and High Pressure Washers

Ort	Datum	Name und Titel	Unterschrift
-----	-------	----------------	--------------

7a



9



14

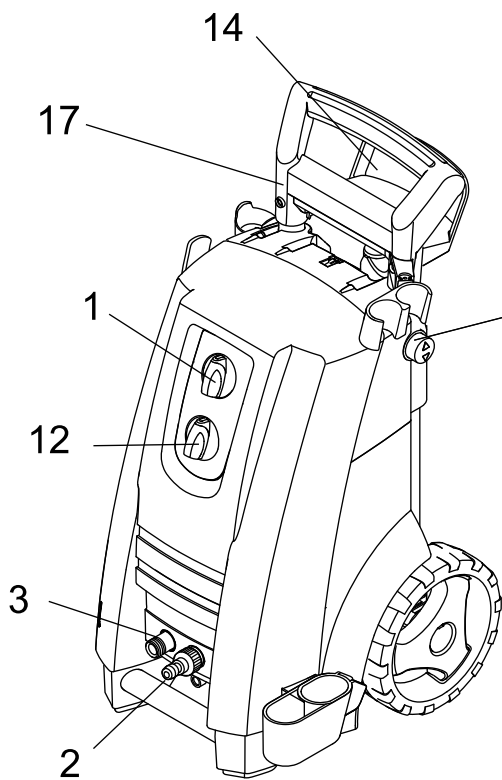
17

1

12

3

2



11

16

10

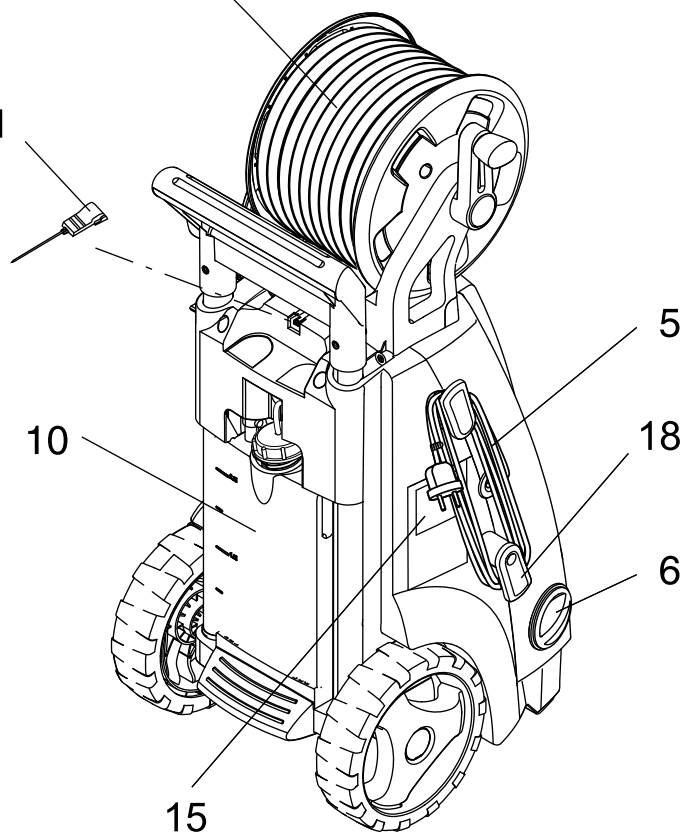
15

13

5

18

6







## HEAD QUARTER

### DENMARK

Nilfisk A/S  
Kornmarksvej 1  
DK-2605 Brøndby  
Tel.: (+45) 4323 8100  
www.nilfisk.com

## SALES COMPANIES

### ARGENTINA

Nilfisk srl.  
Edificio Central Park  
Herrera 1855, 6th floor/604  
Ciudad de Buenos Aires  
Tel.: (+54) 11 6091 1571  
www.nilfisk.com.ar

### AUSTRALIA

Nilfisk Pty Ltd  
Unit 1/13 Bessemer Street  
Blacktown NSW 2148  
Tel.: (+61) 2 98348100  
www.nilfisk.com.au

### AUSTRIA

Nilfisk GmbH  
Metzgerstrasse 68  
5101 Bergheim bei Salzburg  
Tel.: (+43) 662 456 400 90  
www.nilfisk.at

### BELGIUM

Nilfisk n.v.-s.a.  
Riverside Business Park  
Boulevard Internationaaleaan 55  
Bâtiment C3/C4 Gebouw  
Bruxelles 1070  
Tel.: (+32) 14 67 60 50  
www.nilfisk.be

### BRAZIL

Nilfisk do Brasil  
Av. Eng. Luis Carlos Berrini, 550  
40 Andar, Sala 03  
SP - 04571-000 Sao Paulo  
Tel.: (+11) 3959-0300 / 3945-4744  
www.nilfisk.com.br

### CANADA

Nilfisk Canada Company  
240 Superior Boulevard  
Mississauga, Ontario L5T 2L2  
Tel.: (+1) 800-668-8400  
www.nilfisk.ca

### CHILE

Nilfisk S.A. (Comercial KCS Ltda)  
Salar de Llamara 822  
8320000 Santiago  
Tel.: (+56) 2684 5000  
www.nilfisk.cl

### CHINA

Nilfisk  
4189 Yindu Road  
Xinzhuan Industrial Park  
201108 Shanghai  
Tel.: (+86) 21 3323 2000  
www.nilfisk.cn

### CZECH REPUBLIC

Nilfisk s.r.o.  
VGP Park Horní Počernice  
Do Čertous 1/2658  
193 00 Praha 9  
Tel.: (+420) 244 090 912  
www.nilfisk.cz

### DENMARK

Nilfisk Danmark A/S  
Industrivej 1  
Hadsund, DK-9560  
Tel.: 72 18 21 20  
www.nilfisk.dk

### FINLAND

Nilfisk Oy Ab  
Koskelontie 23 E  
02920 Espoo  
Tel.: (+358) 207 890 600  
www.nilfisk.fi

### FRANCE

Nilfisk SAS  
26 Avenue de la Baltique  
Villebon sur Yvette  
91978 Courtabouef Cedex  
Tel.: (+33) 169 59 87 00  
www.nilfisk.fr

### GERMANY

Nilfisk GmbH  
Guido-Oberdorfer-Straße 2-10  
89287 Bellenberg  
Tel.: (+49) (0)7306/72-444  
www.nilfisk.de

### GREECE

Nilfisk A.E.  
Αναπαύσεως 29  
Κορωπί T.K. 194 00  
Tel.: (30) 210 9119 600  
www.nilfisk.gr

### HOLLAND

Nilfisk B.V.  
Versterkerstraat 5  
1322 AN Almere  
Tel.: (+31) 036 5460760  
www.nilfisk.nl

### HONG KONG

Nilfisk Ltd.  
2001 HK Worsted Mills  
Industrial Building  
31-39, Wo Tong Tsui St.  
Kwai Chung, N.T.  
Tel.: (+852) 2427 5951  
www.nilfisk.com

### HUNGARY

Nilfisk Kft.  
II. Rákóczi Ferenc út 10  
2310 Szigetszentmiklós-Lakihegy  
Tel.: (+36) 24 475 550  
www.nilfisk.hu

### INDIA

Nilfisk India Limited  
Pramukh Plaza, 'B' Wing, 4th floor, Unit  
No. 403  
Cardinal Gracious Road, Chakala  
Andheri (East) Mumbai 400 099  
Tel.: (+91) 22 6118 8188  
www.nilfisk.in

### IRELAND

Nilfisk  
1 Stokes Place  
St. Stephen's Green  
Dublin 2  
Tel.: (+35) 3 12 94 38 38  
www.nilfisk.ie

### ITALY

Nilfisk SpA  
Strada Comunale della Braglia, 18  
26862 Guardamiglio (LO)  
Tel.: (+39) (0) 377 414021  
www.nilfisk.it

### JAPAN

Nilfisk Inc.  
1-6-6 Kita-shinyokohama, Kouhoku-ku  
Yokohama, 223-0059  
Tel.: (+81) 45548 2571  
www.nilfisk.com

### MALAYSIA

Nilfisk Sdn Bhd  
Sd 33, Jalan KIP 10  
Taman Perindustrian KIP  
Sri Damansara  
52200 Kuala Lumpur  
Tel.: (60) 3603 627 43 120  
www.nilfisk.com

### MEXICO

Nilfisk de Mexico, S. de R.L. de C.V.  
Pirineos #515 Int.  
60-70 Microparque  
Industrial WSantiago  
76120 Queretaro  
Tel.: (+52) (442) 427 77 00  
www.nilfisk.com

### NEW ZEALAND

Nilfisk Limited  
Danish House  
6 Rockridge Avenue  
Penrose, Auckland 1061  
Tel.: (+64) 9526 3890  
www.nilfisk.com.au

### NORWAY

Nilfisk AS  
Bjørnerudveien 24  
1266 Oslo  
Tel.: (+47) 22 75 17 80  
www.nilfisk.no

### PERU

Nilfisk S.A.C.  
Calle Boulevard 162, Of. 703, Lima 33-  
Perú  
Lima  
Tel.: (511) 435-6840  
www.nilfisk.com

### POLAND

Nilfisk Sp. Z.O.O.  
Millenium Logistic Park  
ul. 3 Maja 8, Bud. B4  
05-800 Pruszków  
Tel.: (+48) 22 738 3750  
www.nilfisk.pl

### PORTUGAL

Nilfisk Lda.  
Sintra Business Park  
Zona Industrial Da Abrunheira  
Edificio 1, 1° A  
P2710-089 Sintra  
Tel.: (+351) 21 911 2670  
www.nilfisk.pt

### RUSSIA

Nilfisk LLC  
Vyatskaya str. 27, bld. 7/1st  
127015 Moscow  
Tel.: (+7) 495 783 9602  
www.nilfisk.ru

### SINGAPORE

Den-Sin  
22 Tuas Avenue 2  
639453 Singapore  
Tel.: (+65) 6268 1006  
www.densin.com

### SLOVAKIA

Nilfisk s.r.o.  
Bancikovej 1/A  
SK-821 03 Bratislava  
Tel.: (+421) 910 222 928  
www.nilfisk.sk

### SOUTH AFRICA

WAP South Africa  
12 Newton Street  
Spartan 1630  
Tel.: (+27) 11 975 7060  
www.wap.com.za

### SOUTH KOREA

Nilfisk Korea  
3F Duksoo B/D, 317-15  
Sungsoo-Dong 2Ga  
Sungdong-Gu, Seoul  
Tel.: (+82) 2497 8636  
www.nilfisk.co.kr

### SPAIN

Nilfisk S.A.  
Torre d'Ara,  
Passeig del Rengle, 5 Plta. 10ª  
08302 Mataró  
Tel.: (34) 93 741 2400  
www.nilfisk.es

### SWEDEN

Nilfisk AB  
Taljegårdsgatan 4  
431 53 Mölndal  
Tel.: (+46) 31 706 73 00  
www.nilfisk.se

### SWITZERLAND

Nilfisk AG  
Ringstrasse 19  
Kircheberg/Industri Stelz  
9500 Wil  
Tel.: (+41) 71 92 38 444  
www.nilfisk.ch

### TAIWAN

Nilfisk Ltd  
Taiwan Branch (H.K)  
No. 5, Wan Fang Road  
Taipei  
Tel.: (+88) 6227 00 22 68  
www.nilfisk.tw

### THAILAND

Nilfisk Co. Ltd.  
89 Soi Chokechai-Ruammitr  
Viphavadee-Rangsit Road  
Ladyao, Jatuchak, Bangkok 10900  
Tel.: (+66) 2275 5630  
www.nilfisk.co.th

### TURKEY

Nilfisk A.S.  
Serifali Mh. Bayraktar Bulv. Sehit Sk. No:7  
Ümraniye, 34775 Istanbul  
Tel.: +90 216 466 94 94  
www.nilfisk.com.tr

### UNITED ARAB EMIRATES

Nilfisk Middle East Branch  
SAIF-Zone  
P.O. Box 122298  
Sharjah  
Tel.: (+971) (0) 655-78813  
www.nilfisk.com

### UNITED KINGDOM

Nilfisk Ltd.  
Nilfisk House, Bowerbank Way  
Gilwilly Industrial Estate, Penrith  
Cumbria CA11 9BQ  
Tel.: (+44) (0) 1768 868995  
www.nilfisk.co.uk

### UNITED STATES

Nilfisk Inc.  
14600 21st Avenue North  
Plymouth, MN-55447  
Tel.: (+1) 800-989-2235  
www.nilfisk.com

### VIETNAM

Nilfisk Vietnam  
No. 51 Doc Ngu Str.  
P. Vinh Phúc, Q.Ba Dinh  
Hanoi  
Tel.: (+84) 761 5642  
www.nilfisk.com