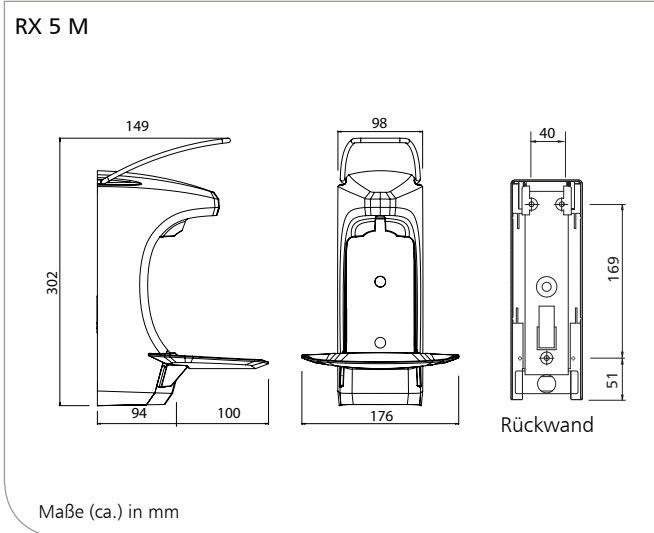


## RX 5 M Signalfarben

Seifen-/Desinfektionsmittelpender für Einwegflaschen, sowie Nachfüllbehälter, Kunststoffgehäuse, optional abschließbar, mit „Safety-Click“-Auffangschale, Signalfarben, austauschbare Pumpe, 500 ml



### Produkteigenschaften

- ▶ Spender zur Dosierung von Flüssigseifen und Handdesinfektionsmitteln, Alcolgel und fließfähigen Lotionen
- ▶ Für 500 ml Euroflaschen, Nachfüllbehälter, sowie Einweg-Hygieneverpackung
- ▶ Wechselbare Kunststoffpumpe
- ▶ Kompatibel zur Einweg-Kunststoffpumpe (DHP)
- ▶ Mit „Safety-Click“- Auffangschale in Signalfarben
- ▶ Hygienisch glatte und leicht abwischbare Oberflächen
- ▶ Zur Wandmontage

### Wissenswertes

Referenzen:

- ▶ Kongresszentren, Messen, Flughäfen, Bahnhöfe, Gastronomie, Alten-/Pflegeheime, Krankenhäuser, Labors, Großküchen, Lebensmittelverarbeitung, Einkaufszentren, Hotels, Schulen, Kindergärten, Sportstätten, Verwaltungen

Einsatzbeispiele:

- ▶ Durchgangsbereiche, Eingangsbereiche, Waschräume, Toiletten, Bäder, Pflege- und Untersuchungsräume, Küchen

### Technische Daten

Gehäuse:	Kunststoff
Bedienhebel:	Edelstahl
Auffangschale:	Kunststoff
Flasche:	Kunststoff
Dosierpumpen:	recyclebare DHP Einwegpumpe aus Kunststoff oder mit langlebiger Kunststoffpumpe
Dosierung:	1,5 ml/Hub
Gewicht:	0,609 kg
Schlüssel:	Kunststoff (abschließbare Version)
Wandhalter:	Standard ingo-man® Kunststoff-Rückwand
Montage:	mit 3 Schrauben und Dübeln

**Ausschreibungstexte - Siehe Rückseite**

RX 5 M Signalfarben/0520/1.2

Technische Änderungen vorbehalten.  
Vor Einsatz neuer Füllgüter sind Tests erforderlich!



OPHARDT HYGIENE-TECHNIK GmbH + Co. KG

Lindenau 27 | 47661 Issum | Germany

Tel.: +49 (0) 28 35 18-10 | Fax +49 (0) 28 35 18-77

planer@ophardt.com | www.ophardt.com

# RX 5 M Signalfarben

Seifen-/Desinfektionsmittelspender für Einwegflaschen, sowie Nachfüllbehälter, Kunststoffgehäuse, optional abschließbar, mit „Safety-Click“-Auffangschale, Signalfarben, austauschbare Pumpe, 500 ml

## Ausschreibungstexte

**RX 5 M DHP mit signalgelber Abtropfschale  
Art.-Nr. 4402230**  
... Stück  
Seifen-/Desinfektionsmittelspender, mit signalgelber „Safety-Click“- Auffangschale, auch geeignet für Alcogel und fließfähige Lotionen, 500 ml, Bedienhebel aus Edelstahl, für Wandmontage, geeignet für Standard-Einwegflaschen, Nachfüllbehälter und für Hygiene-  
package (DGKH-Empfehlung), Gehäuse aus robustem Kunststoff, weiß, frontseitig wechselbare DHP-Einwegpumpe, Hubmenge 1,5 ml  
Abmessung: B 176 x H 302 x T 194 mm

**RX 5 M DHP, abschließbar, mit signalgelber  
Abtropfschale Art.-Nr. 4402291**  
... Stück  
Seifen-/Desinfektionsmittelspender, abschließbar, mit signalgelber „Safety-Click“- Auffangschale, auch geeignet für Alcogel und fließfähige Lotionen, 500 ml, Bedienhebel aus Edelstahl, für Wandmontage, geeignet für Standard-Einwegflaschen, Nachfüllbehälter und für Hygiene-  
package (DGKH-Empfehlung), Gehäuse aus robustem Kunststoff, weiß, frontseitig wechselbare DHP-Einwegpumpe, Hubmenge 1,5 ml  
Abmessung: B 176 x H 302 x T 194 mm

**RX 5 M mit signalgelber Abtropfschale  
Art.-Nr. 4402222**  
... Stück  
Seifen-/Desinfektionsmittelspender, mit signalgelber „Safety-Click“- Auffangschale, auch geeignet für Alcogel und fließfähige Lotionen, 500 ml, Bedienhebel aus Edelstahl, für Wandmontage, geeignet für Standard-Einwegflaschen, Nachfüllbehälter und für Hygiene-  
package (DGKH-Empfehlung), Gehäuse aus robustem Kunststoff, weiß, inkl. Leerflasche, frontseitig wechselbare Kunststoffpumpe, Hubmenge 1,5 ml  
Abmessung: B 176 x H 302 x T 194 mm

**RX 5 M, abschließbar, mit signalgelber  
Abtropfschale Art.-Nr. 4402223**  
... Stück  
Seifen-/Desinfektionsmittelspender, abschließbar, mit signalgelber „Safety-Click“- Auffangschale, auch geeignet für Alcogel und fließfähige Lotionen, 500 ml, Bedienhebel aus Edelstahl, für Wandmontage, geeignet für Standard-Einwegflaschen, Nachfüllbehälter und für Hygiene-  
package (DGKH-Empfehlung), Gehäuse aus robustem Kunststoff, weiß, inkl. Leerflasche, frontseitig wechselbare Kunststoffpumpe, Hubmenge 1,5 ml  
Abmessung: B 176 x H 302 x T 194 mm

**RX 5 M DHP mit signalorangener Abtropfschale  
Art.-Nr. 4402250**  
... Stück  
Seifen-/Desinfektionsmittelspender, mit signalorangener „Safety-Click“- Auffangschale, auch geeignet für Alcogel und fließfähige Lotionen, 500 ml, Bedienhebel aus Edelstahl, für Wandmontage, geeignet für Standard-Einwegflaschen, Nachfüllbehälter und für Hygiene-  
package (DGKH-Empfehlung), Gehäuse aus robustem Kunststoff, weiß, frontseitig wechselbare DHP-Einwegpumpe, Hubmenge 1,5 ml  
Abmessung: B 176 x H 302 x T 194 mm

**RX 5 M DHP, abschließbar, mit signalorangener  
Abtropfschale Art.-Nr. 4402290**  
... Stück  
Seifen-/Desinfektionsmittelspender, abschließbar, mit signalorangener „Safety-Click“- Auffangschale, auch geeignet für Alcogel und fließfähige Lotionen, 500 ml, Bedienhebel aus Edelstahl, für Wandmontage, geeignet für Standard-Einwegflaschen, Nachfüllbehälter und für Hygiene-  
package (DGKH-Empfehlung), Gehäuse aus robustem Kunststoff, weiß, frontseitig wechselbare DHP-Einwegpumpe, Hubmenge 1,5 ml  
Abmessung: B 176 x H 302 x T 194 mm

**RX 5 M mit signalorangener Abtropfschale  
Art.-Nr. 4402224**  
... Stück  
Seifen-/Desinfektionsmittelspender, mit signalorangener „Safety-Click“- Auffangschale, auch geeignet für Alcogel und fließfähige Lotionen, 500 ml, Bedienhebel aus Edelstahl, für Wandmontage, geeignet für Standard-Einwegflaschen, Nachfüllbehälter und für Hygiene-  
package (DGKH-Empfehlung), Gehäuse aus robustem Kunststoff, weiß, inkl. Leerflasche, frontseitig wechselbare Kunststoffpumpe, Hubmenge 1,5 ml  
Abmessung: B 176 x H 302 x T 194 mm

**RX 5 M, abschließbar, mit signalorangener  
Abtropfschale Art.-Nr. 4402225**  
... Stück  
Seifen-/Desinfektionsmittelspender, abschließbar, mit signalorangener „Safety-Click“- Auffangschale, auch geeignet für Alcogel und fließfähige Lotionen, 500 ml, Bedienhebel aus Edelstahl, für Wandmontage, geeignet für Standard-Einwegflaschen, Nachfüllbehälter und für Hygiene-  
package (DGKH-Empfehlung), Gehäuse aus robustem Kunststoff, weiß, inkl. Leerflasche, frontseitig wechselbare Kunststoffpumpe, Hubmenge 1,5 ml  
Abmessung: B 176 x H 302 x T 194 mm

# RX 5 M Signalfarben

Seifen-/Desinfektionsmittelspender für Einwegflaschen,  
sowie Nachfüllbehälter, Kunststoffgehäuse, optional abschließbar,  
mit „Safety-Click“- Auffangschale, austauschbare Pumpe, 500 ml

## **RX 5 M DHP mit signalroter Abtropfschale Art.-Nr. 4402228**

. . . Stück  
Seifen-/Desinfektionsmittelspender,  
mit signalroter „Safety-Click“- Auffangschale,  
auch geeignet für Alcogel und fließfähige  
Lotionen, 500 ml, Bedienhebel aus Edelstahl, für  
Wandmontage, geeignet für Standard-Einweg-  
flaschen, Nachfüllbehälter und für Hygiene-  
package (DGKH-Empfehlung), Gehäuse aus  
robustem Kunststoff, weiß, frontseitig wechsel-  
bare DHP-Einwegpumpe, Hubmenge 1,5 ml  
Abmessung: B 176 x H 302 x T 194 mm

## **RX 5 M DHP, abschließbar, mit signalroter Abtropfschale Art.-Nr. 4402229**

. . . Stück  
Seifen-/Desinfektionsmittelspender, abschließbar,  
mit signalroter „Safety-Click“- Auffangschale,  
auch geeignet für Alcogel und fließfähige  
Lotionen, 500 ml, Bedienhebel aus Edelstahl, für  
Wandmontage, geeignet für Standard-Einweg-  
flaschen, Nachfüllbehälter und für Hygiene-  
package (DGKH-Empfehlung), Gehäuse aus  
robustem Kunststoff, weiß, frontseitig wechsel-  
bare DHP-Einwegpumpe, Hubmenge 1,5 ml  
Abmessung: B 176 x H 302 x T 194 mm

## **RX 5 M mit signalroter Abtropfschale Art.-Nr. 4402220**

. . . Stück  
Seifen-/Desinfektionsmittelspender,  
mit signalroter „Safety-Click“- Auffangschale,  
auch geeignet für Alcogel und fließfähige  
Lotionen, 500 ml, Bedienhebel aus Edelstahl, für  
Wandmontage, geeignet für Standard-Einweg-  
flaschen, Nachfüllbehälter und für Hygiene-  
package (DGKH-Empfehlung), Gehäuse aus  
robustem Kunststoff, weiß, inkl. Leerflasche,  
frontseitig wechselbare Kunststoffpumpe,  
Hubmenge 1,5 ml  
Abmessung: B 176 x H 302 x T 194 mm

## **RX 5 M, abschließbar, mit signalroter Abtropfschale Art.-Nr. 4402221**

. . . Stück  
Seifen-/Desinfektionsmittelspender, abschließbar,  
mit signalroter „Safety-Click“- Auffangschale,  
auch geeignet für Alcogel und fließfähige  
Lotionen, 500 ml, Bedienhebel aus Edelstahl, für  
Wandmontage, geeignet für Standard-Einweg-  
flaschen, Nachfüllbehälter und für Hygiene-  
package (DGKH-Empfehlung), Gehäuse aus  
robustem Kunststoff, weiß, inkl. Leerflasche,  
frontseitig wechselbare Kunststoffpumpe,  
Hubmenge 1,5 ml  
Abmessung: B 176 x H 302 x T 194 mm

Fabrikat:  
Hersteller:

**RX**  
OPHARDT HYGIENE-TECHNIK GmbH + Co. KG